

**Rek**<sup>®</sup> 美瑞克仪器

MEIRUIKE INSTRUMENT

# Manual

# 使用说明书

RK2517-4/8/16  
直流电阻测试仪  
使用说明书

深圳市美瑞克电子科技有限公司

感谢您购买深圳美瑞克电子科技有限公司的产品！使用前请仔细阅读本说明书。

## 公司说明

本说明所含资料受到版权保护，未经美瑞克电子科技有限公司预先授权，不得将说明内任何章节影印、复制或翻译成其它语言。



本说明书所描述的可能并非仪器所有内容，所含资料在印制之前已经过校正，但因美瑞克电子科技有限公司不断改善产品，所以保留未来修改产品规格、特性、内部结构、外观、附件、包装物以及保养维修程序的权利，因此内容可能会有变动，不必事前通知。由此引起的说明书与仪器不一致的困惑，可通过说明书封底的地址与我公司进行联系；最新消息和内容还请见公司网站。

## 安全须知

本说明书中记载了安全操作本仪器，保持仪器的安全状态所需要的信息和注意事项。在操作前请详细阅读请认真阅读下述与安全有关的事项，确保安全和最佳化的使用。

**免责声明：**用户在开始使用仪器前请仔细阅读以下安全信息，对于用户由于未遵守下列条款而造成的人身安全和财产损失，美瑞克电子科技将不承担任何责任。



本仪器出厂前已进行安全设计和测试，并在安全的状态下出厂的。如果测量方法有误，有可能导致人身事故和仪器的故障。请熟读使用说明，在充分理解内容后进行操作。万一发生事故，除了本公司产品自身的原因以外概不负责。



当您发现有以下不正常情形发生，请立即终止操作并断开电源线。立刻与美瑞克电子科技有限公司销售部联系维修。否则可能会引起火灾或对操作者有潜在的触电危险。

仪器操作异常。

操作中仪器产生反常噪音、异味、烟或闪光。

操作过程中，仪器产生高温或电击。

电源线、电源开关或电源插座损坏。

杂质或液体流入仪器。

# 安全信息

## 仪器上的符号



表示注意和危险。仪器上有该符号或显示时。



表示交流电 (AC)



表示大地(接地)端子

安全符号：本说明书的注意事项，根据重要程度有以下标记。



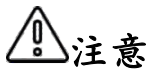
**警告**

表示注意和危险。



**危险**

表示若产生操作失误或使用错误，有导致使用者死亡或重伤的极高危险性



**注意**

产品在某一特定情况下或实际应用中可能对产品本身或其它产品造成损坏



表示禁止的行为

## 与标准有关的符号：



有关电气电子设备废弃的法规的标记

## 其它符号：



细节：表示提示、细节



约定：表示约定



参照：表示参照内容或参照的去处



表示大地(接地)端子



表示直流电 (DC)



表示交流电 (AC)



表示电源“开”



表示电源“关”

# 目录

前言	1
安全信息	2
第1章使用注意事项	6
1.1 装箱内容确认	6
1.2 使用注意事项	6
1. 关于本仪器的放置和环境条件	7
2. 电源要求	7
3. 保险丝	8
4. 测量注意事项	8
第2章产品概述	9
2.1 产品概要和型号说明	9
2.2 技术规格、特点、主要功能	9
1. 屏幕	9
2. 量程	10
3. 测量范围	10
4. 显示范围	12
5. 基本准确度	10
6. 测试速度	10
7. 触发方式	10
8. 校正功能	10
9. 温度测试功能	10
10. 比较功能	10
2.3 产品介绍（各部分的名称与功能）	10
1. 正面概述	10
2. 后面板概述	11
3. 仪器手柄概述	12
第3章测量前的准备	13
3.1 准备流程	13
3.2 连接电源线	13
3.3 连接测试电缆	14
3.4 外部接口线的连接	14
3.5 连接被测件	16
3.6 接通关闭电源	17
3.7 清零	18
第4章. 测量显示页面	19
4.1 <测量显示> 页	19
4.2 <多路测量显示> 页	19
第5章. 测量设置页面	20
5.1 基本设置	20
1. 【测量类型】	20
2. 【触发类型】 开关	21
3. 【触发】	21
4. 【测量速度】	21

5. 【清零】 .....	21
5.2 量程比较器设置 .....	22
1. 【测量量程】 .....	22
2. 【测量显示】 .....	23
5.3 比较开关设置 .....	23
5.4 比较器温度设置 .....	25
1. 【比较方式】 .....	25
2. 【标称值】 .....	25
3. 【温度补偿】 .....	26
4. 【温度系数】 .....	26
5. 【参考温度】 .....	26
6. 【CH量程】 .....	27
第 6 章系统设置 .....	28
6.1 系统设置页 .....	28
1. 更改系统语言 .....	28
2. 【屏幕亮度】设置 .....	29
3. 【总线模式】设置 .....	29
4. 【按键亮度】设置 .....	29
5. 【讯响】设置 .....	29
6. 【波特率】设置 .....	30
7. 【讯响】设置 .....	30
8. 【波特率】设置 .....	30
9. 修改日期和时间 .....	31
6.2 系统校准 .....	32
6.3 系统复位 .....	32
6.4 系统信息页 .....	32
第 7 章文件【File】创建、存储 .....	33
第 8 章处理机 (Handler) 接口 .....	34
8.1 HANDLER 通讯方式 .....	34
8.2 连接方式 .....	35
1. 输入端原理图 .....	35
2. 输出端原理图 .....	35
3. 输入电路连接方法 .....	36
4. 输出电路连接方式 .....	37
第 9 章远程通讯 .....	40
9.1 RS-232C /485 通讯方式 .....	40
1. 连接到 RS232C /485 连接器注意事项 .....	40
2. 接口说明 .....	40
3. 接线方式 .....	40
第 10 章 Modbus 通讯协议 .....	41
第 11 章 SCPI 命令参考 .....	44
11.1 DISPlay 显示子系统 .....	44
11.2 FUNCTion 子系统 .....	44

1.FUNcTion:RANGe	44
2FUNcTion:RATE	45
3.FUNcTion:TYPE	45
4.FUNcTion:TC	45
5.FUNcTion:TC:COEFfcient	45
6.FUNcTion:TC:REFErence	46
7.MEASDisp:STAT	46
8.CHParatorz:CH#: STAT	46
11.3 TRIGger 子系统	46
1.TRIGger:SOURce	47
2. TRIGger:EDGE	47
11.4 COMParator 子系统	47
1.COMParator[:STATe]	47
2.COMParator:MODE	48
3.COMParator:NOMinal	48
4.COMParator:BIN#:LOWEr	48
5.COMParator:BIN#:UPPEr	48
11.5 SYSTem 子系统	49
1.SYSTem:LANGuage	49
2.SYSTem:KEYLIght	49
3.SYSTem:LCD LIght	49
4.SYSTem:BEEP	49
11.6 CLEAR 子系统	50
1.CLEAR.SHORt	50
11.7 FETCH	50
1.FETCH:AUTO	50
2.FETCH?	50
11.8 *IDN 子系统	51
11.9 FILE	51
1.FILE:NEW	51
2.FILE:SAVE	51
第12章规格	52
12.1技术指标	52
12.2一般规格	53
12.3外形尺寸	54
第13章维护和服务	55
13.1关于校正	55
13.2包装与运输	55
13.3贮存	55
13.4清洁	55
13.5关于废弃	55

# 第 1 章使用注意事项

感谢您购买深圳市美瑞克电子科技有限公司的产品！使用前请仔细阅读本说明书。

## 1.1 装箱内容确认

使用前请确认：本仪器送到您手上时，请首先检查并确认：

- 1、请检查产品的外观是否有破损、刮伤等不良现象。
- 2、根据下表检查仪器附件是否有遗漏：

表 1-1 仪器附件

序号	名称	规格	数量	单位	备注
1	仪器	RK2517-4 / RK2517-8 RK2517-16	1	台	标配
2	测试夹	RK00033	1	副	标配
3	电源线	RK00001	1	根	标配
4	温度探头	RK00034	1	副	标配
5	USB转方口线	RK00006	1	条	标配
6	合格证/保修卡		1	张	标配
7	校准证书		1	份	标配
8	RS232 通讯电缆	RK00118	1	条	标配
9	Handler接口	36P 公头	1	个	标配
10	螺丝刀	/	1	把	标配

如有破损或附件不足，请立即与深圳市美瑞克电子科技有限公司销售部或销售商联系。运输本仪器时，请使用送货时的包装材料

表 1-2 可选配件

序号	名称	规格	数量	单位	规格
1	RS485串口通讯数据线	USB 转RS485	1	条	选配
2	上位机软件	RK2517-4/8/16	1	套	选配
3	RS232/485转LAN网口	RK00070	1	套	选配

客户可根据自己的要求另行选配，如有破损或与自己选型不配，请立即与深圳市美瑞克电子科技有限公司销售部或销售商联系。

## 1.2 使用注意事项

为了您能安全地使用本仪器，并充分运用其功能，请遵守以下注意事项。



为了防止仪器损坏，在搬运及使用时请避免震动、碰撞。尤其要注意因掉落而造成的故障。运输本仪器时，请使用送货时的包装材料。



请不要进行改造、拆卸或修理。否则会导致事故、或人员受伤。

请不要淋湿本仪器，或者用湿手进行测量。否则会导致触电事故。

## 1. 关于本仪器的放置和环境条件

环境条件：

RK2517系列必须在下列环境条件下使用：

- 1) 使用温湿度范围：温度：0 ~ 40 °C、湿度：80%RH 以下（没有结露）
- 2) 保证精度的温湿度范围：23 ± 5 °C、80%RH 以下（没有结露）
- 3) 储存温湿度范围：温度：-10~50 °C、湿度：90%RH 以下（没有结露）
- 4) 本测试仪器为了确保通风良好，切勿阻塞通风孔。
- 5) 仪器特别是连接被测件的测试导线应远离强电磁场，以免对测量产生干扰。



**警告**

---

请不要将本仪器放置在以下场所，否则会造成本仪器的故障或事故。

日光直射的场所或高温场所

产生腐蚀性气体、爆炸性气体的场所

产生强电磁波的场所或带电物件附近

机械震动频繁的场所

潮湿、结露的场所

灰尘多的场所 感应加热装置附近（高频感应加热装置、IH

电磁炉等） 受水、油、化学剂与溶剂等影响的场所



**注意**

---

请不要在产生噪声的装置附近使用。如果噪声影响到测试物，则可能会导致测量

不稳定。

---

放置方法：

- 1) 为了防止本仪器的温度上升，放置时请确保与周围保持指定的距离。
- 2) 请将底面向下放置。本仪器可在支架立起时使用。



**注意**

---

切断仪器供电的方法可以是拔下电源插头；紧急时可拔下电源线的插头以立即断电；因此请确保充分的操作空间。

请勿放置在不稳定的台座上或倾斜的地方。否则可能会因掉落。或翻倒而导致人员受伤或主机故障。

---

## 2. 电源要求：

RK2517系列只能在以下电源条件下使用：

- 1) 供电电压范围：220V±10% AC(198~242V AC) 供电频率：50Hz/60Hz（47.5~52.5Hz）供电功率范围：≤25VA
- 2) 电源输入相线 L、零线 N、地线 E 应与本仪器电源插头相同
- 3) 本仪器已经经过仔细设计以减少因 AC 电源端输入带来的杂波干扰，然而仍应尽量使其在低噪声的环境下使用，如果无法避免，请安装电源滤波器。



**危险**

---

为防止电击危险，请将电源地线可靠的接到大地上。

如果用户更换了电源线，请确保该电源线的地可靠连接。

---

使用前确认电源线、测试线等的外皮有无破损或金属露出。由于这些损伤会造成触电事故，请换上本公司指定的型号。

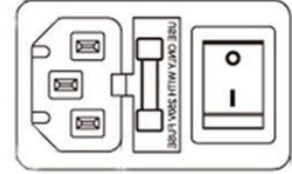
在接通电源前，请确认本仪器的电源连接部分上所记载的电源电压与您使用的电源电压是否一致，如果使用指定范围以外的电源电压，会造成仪器损坏或电气事故。为防止触电事故并确保本仪器的安全，请把电源线接到三相插座上。



**警告**

### 3. 保险丝

- 1) 仪器出厂已配备了保险丝，用户应使用本公司配备的保险丝。
- 2) 仪器保险丝的更换。打开后面板电源插座上的保险丝盒进行更换。



**警告**

为了避免人身伤害，更换保险丝前请切断电源。

### 4. 测量注意事项



**危险**

请勿将测试线顶端和有电压的线路发生短路。即仪器严禁被测件带电测试！

#### 关于电源线、测试电缆和导线类的使用

请使用本公司配备的电源线、测试夹具或测试电缆，用户自制或其他公司的测试夹具或测试电缆可能会导致不正确的测量结果。仪器测试夹具或测试电缆应保持清洁，被测测试器件引脚保持清洁，以保证被测件与夹具接触良好。



**危险**

为避免触电或短路事故，连接测试电缆之前，请切断被测物的电源。

为了不损坏电线和测试电缆，请不要踩踏或夹住电线或测试电缆。  
为防因断线引起的故障，请不要弯折或拽拉电线或电缆的连接部。  
为防止断线，将电源线从插座或本仪器拔出时，请握住插头部分（电源线以外）拔出。



**注意**

为防止断线，拔出连接器时，请握住插入部分（电缆以外）拔出。针型测试线顶端为尖顶型，非常危险。使用时请充分注意，以免受伤。  
如果电线熔化，金属部分则会露出，非常危险，请勿接触发热部分等。  
温度探头经过精密加工，请勿施加高电压脉冲或静电，以免受损。请勿使温度探头承受过大的碰撞，也不要强行弯曲导线，以免受损。

#### 测量之前

为达到测试精度，仪器请预热 30 分钟以上。



**注意**

为避免损坏仪器，请不要向测量端子输入电压或电流。  
请勿对施加有电压的部分进行测量。尤其在变压器或马达温度上升试验或耐压试验之后，如果立即测量，则会感应电压或残留电荷而导致本仪器损坏。不能进行电池内阻的测量，否则会导致本仪器损坏。测量电池内阻时，请使用电池内阻测试仪器。

# 第 2 章 产品概述

## 2.1 产品概要和型号说明

### 产品概要

RK2517系列直流电阻测试仪具有高精度宽量程高性价比的特点，采用当前主流的 32bits CPU和高密度 SMD 贴装工艺、24 位色 5 英寸 IPS 液晶屏，界面直观清爽、操作便捷。仪器具有较高的抗干扰性；量程范围为：10uΩ-200KΩ；显示位数为 5 位；测试速度最高可达 30 次/秒；测试精度最高为 0.05%；温度补偿能免除环境温度对测试工作的影响；本仪器配备有专业分选功能与数据输出功能等，具有多样分选讯响设置，还可匹配 Handler 接口，应用于自动分选系统完成全自动流水线测试，使测试效率倍增。并配备 RS232 接口用于远程控制和数据采集与分析。本仪器小巧、紧凑但功能齐全。通过四端子测试法，可高速、高精度的测量各种高、中、低值电阻器；各种开关接触电阻；接插件接触电阻；继电器线包和触点电阻；变压器、电感器、电机、偏转线圈绕线电阻；导线电阻；车、船、飞机的金属铆接电阻；保险丝、电阻器、导电橡胶的直流电阻、印制板线条和孔化电阻等直流低电阻。由于仪器配备有温度补偿功能，因此适合于测量电阻值因温度而发生变化的被测对象。仪器广泛用于研究开发、生产线、进料检测等各种场所。

### 型号说明

为了满足不同用户的要求，RK2517 系列有 3 个型号可供选择。

型号	测量范围
RK2517-4	10uΩ-200KΩ
RK2517-8	10uΩ-200KΩ
RK2517-16	10uΩ-200KΩ

## 2.2 技术规格、特点、主要功能

**技术规格** RK2517 系列技术规格，包含了仪器的基本技术指标和仪器测试允许的范围。这些规格指标都是在仪器出厂时所能达到的。



参见 完整的技术规格参数详见12章

- 1、屏幕：高亮度、超清晰四色 LCD 显示：显示像素为：800\*480；直读、百分比误差、多种参数同时显示。

2. 量程: RK2517-4/8/16 使用 8 量程测试自动或手动测试。

3. 测量范围: RK2517-4/8/16 10 $\mu\Omega$  ~200K $\Omega$

4. 显示范围: 5位数字显示电阻值。0.01 m $\Omega$  ~ 200K $\Omega$ , 最小分辨率: 10 $\mu\Omega$ 。最大读数: 200.00。

5. 基本准确度: 0.05%

6. 测试速度

仪器分3档速度: 慢速、中速、快速。

全通道打开, 并且手动量程方式:

慢速: 13次/秒

中速: 19次/秒

快速: 30次/秒

7. 触发方式: 内部触发、外部触发、远程触发和手动触发。

8. 校正功能: 全量程短路清零功能。

9. 温度测试功能: 可对通过外接传感器进行温度测试, 基本精度高达 0.1 $^{\circ}\text{C}$ 。

10. 比较器功能 (分选功能)

RK2517-4/8/16每个通道都具备分选功能。

比较方式:

绝对值公差分选: 测量值与标称值的绝对偏差与各档极限进行比较。百分比公差

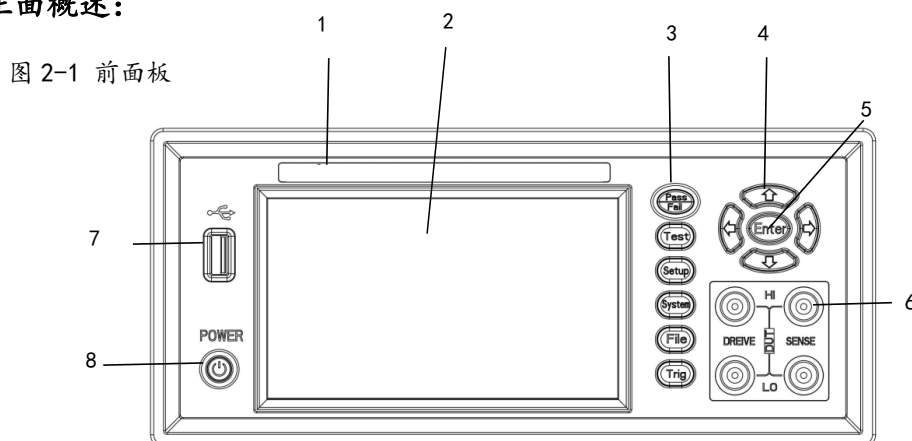
分选: 测量值与标称值的百分比偏差与各档极限进行比较。顺序比较分选: 测量值直接与上下极限比较

11. RS232/RS485通讯协议可选:

Modbus (RTU) 或 SCPI (我司专用协议), 使用简单易于上手, 方便与 PLC, PC 等上位机进行通讯

## 2.3 产品介绍 (各部分的名称与功能)

1. 正面概述:



1) 商标及型号: 仪器商标及型号。

2) LCD 液晶显示屏: 480 $\times$ 272 像素, 彩色 TFT 液晶屏, 用于设置测试条件及测量结果的显示等。


3) 键区: 一组多功能按键, 包括 PASS/FAIL 指示灯, 测试 (Test) 键, 设置 (Setup) 键、系统 (System) 键、文件编辑 (File) 键、触发 (Trig) 键等。

4) 方向键: 上下左右选择功能。

5) ENTER 设置键: 确认功能。

6) 测试端(INPUT 输入端) 四端测试端。用于连接四端测试电缆, 对被测件进行测量。

H---- L---  
高端; 低端;

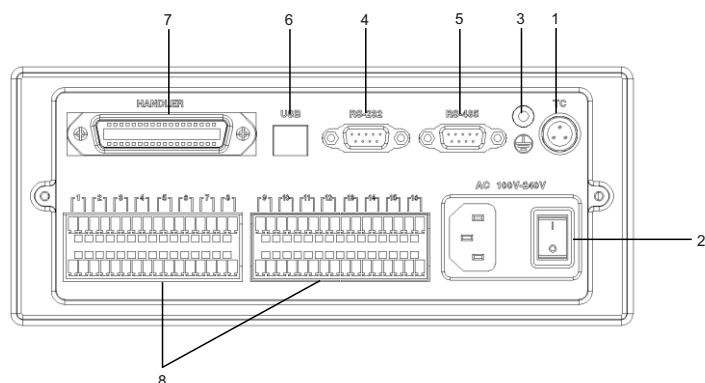
 参见 详细内容, 参见 3.3 “测试端的连接”。

7) USB : USB 的 HOST 接口, 用于测试数据的保存。

8) 电源开关: 控制仪器工作电源。

## 2. 后面板概述


图 2-2 后面板



1) 温度接口 (TEMP)。

2) 电源插座、保险丝及电源开关。

电源插座用于输入交流电源, 电源开关用于开启或关闭电源,  
开关在: “1” 位置为电源开启, “0” 位置为电源关闭。

 参见: 详细内容, 参见 “使用注意事项” 和 “3.5 接通和关闭电源”。

3) 接地柱: 仪器外壳接地柱。

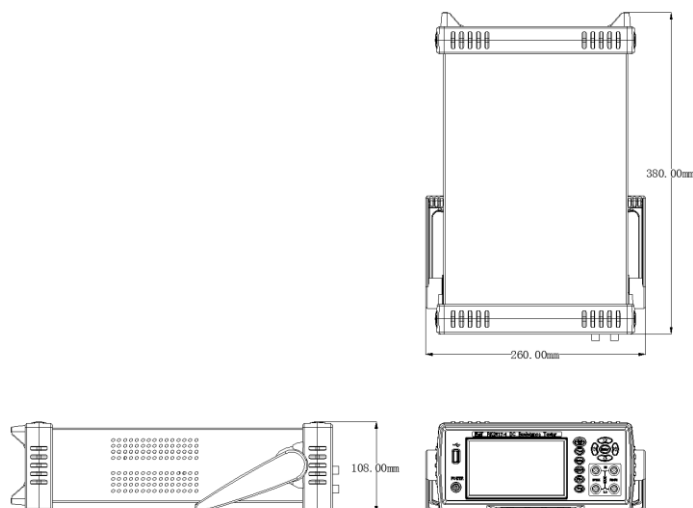
4) RS232 接口: 使用三线简易型串行接口。ASCII 码传输, 完成所有仪器功能。

5) RS485 接口: 可使用 RS485 接口完成多台仪器的级联。

6) USB 接口: 用于固件升级。

7) HANDLER 接口: 用于输出比较器分选信号和输入外部触发信号。

8) 测试端: 仪器 1-16 路测试端, 分别用于连接测试电缆测量 1-16 路电阻值。



### 3. 仪器手柄概述：

仪器手柄可以调节，双手同时握住手柄两侧，向两侧轻拉，然后旋转手柄。手柄可以调节到四个位置，如下图所示：

图 1-1 仪器手柄

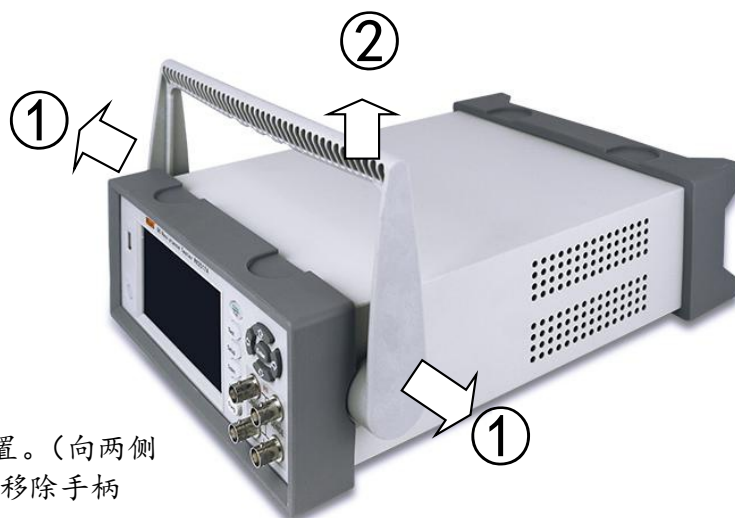


可视位置 1 【双手同时握住手柄两侧，向两侧轻拉，直到可自由旋转为止，然后切换到可视位置 2】



手提位置

可视位置 2 【双手同时握住手柄两侧，向两侧轻拉，直到可自由旋转位置，然后切换到手提位置】



移除手柄位置。（向两侧①拉，直到移除手柄

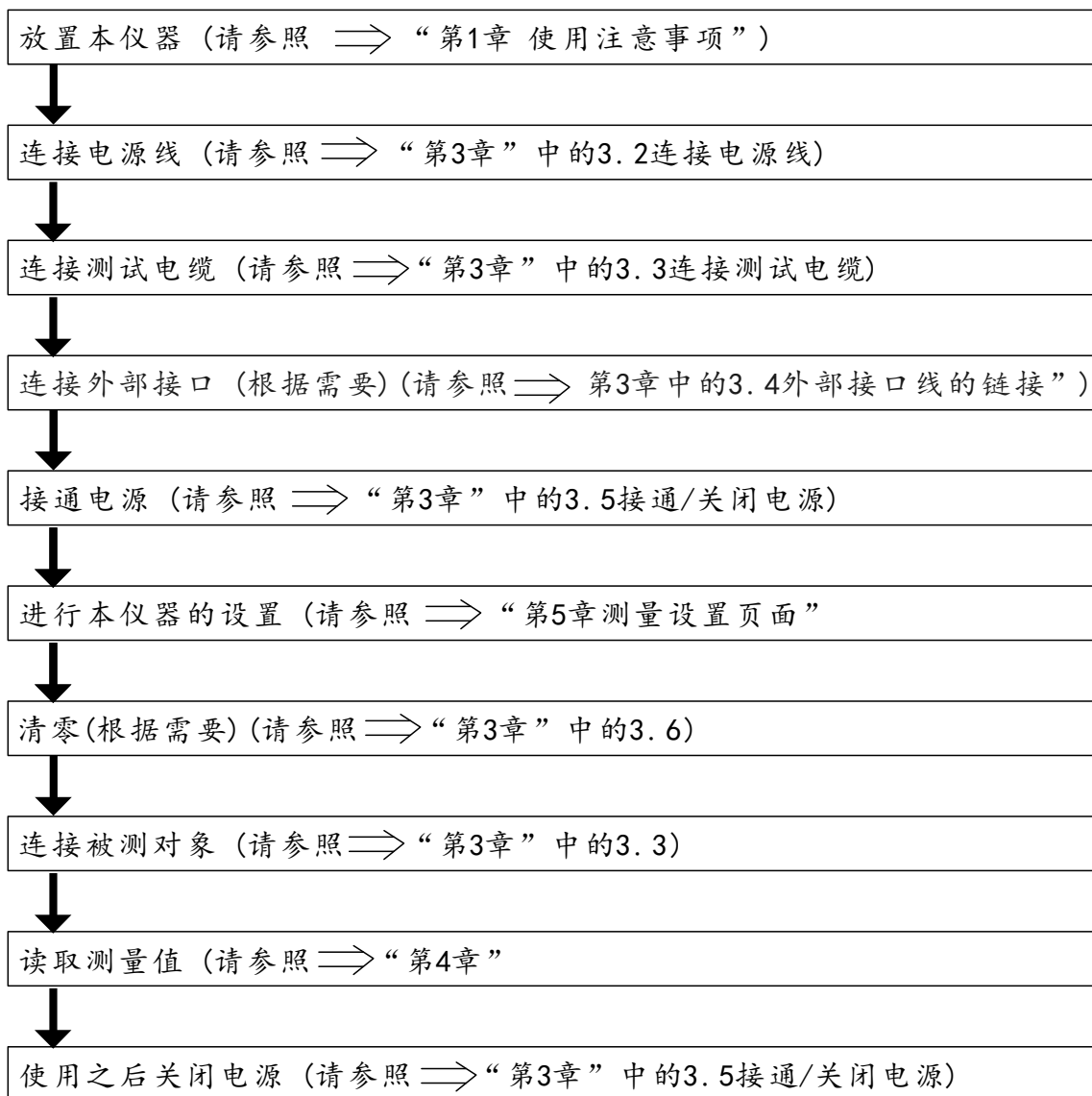
# 第3章 测量前的准备

## 3.1 准备流程

### 1. 测量前的检查。

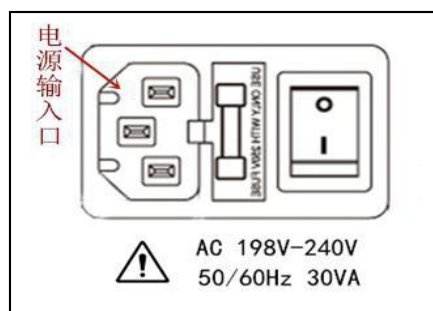
在使用前，请先确认没有因保存和运输造成的故障，并在检查和确认操作之后再使用。确认为有故障时，请与销售店或美瑞克公司联系。使用之前请务必阅读使用前注意事项。

### 2. 基本的测量流程如下所示。



## 3.2 连接电源线

1. 请确认本仪器的电源开关处于“0”关闭状态。
2. 确认电源电压和本仪器的相一致，并把电源线接至背面的电源输入口。
3. 将电源线插头插进插座。



### 3.3 连接测试电缆

1. 在测量端子上连接测量探头或测试夹具。 请使用美瑞克电子公司生产的测试电缆或测试类电缆。
2. 本公司可选测试配件



参见 详细内容，参见“第1章使用注意事项”中的“可选配件”

1. 连接方法。 请使用随机附带的“开尔文”测试夹进行测试。

将有红色标识的测试电缆的BNC头旋入H 中，注意 Drive 和 Sense 标识要一一对应；

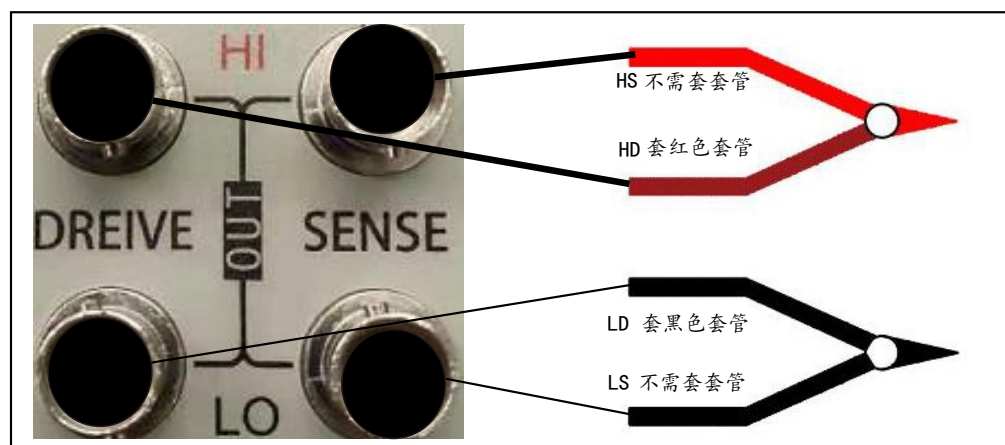
将有黑色标识的测试电缆的BNC头旋入L 中，注意 Drive 和 Sense 标识要一一对应。

按照上述方法将测试电缆与仪器测试端相连接。其中，红色电缆为测试端高端。

黑色电缆为测试低端。连接方式如下图：



请勿向测量端子施加电压，否则可能会导致本仪器损坏。  
请勿将电流源直接接入测试端，否则可能会导致本仪器损坏。  
储能元件放电后方可接入测试端。否则可能会导致本仪器损坏。  
要拔出测试端子时，请务必在解除锁定后握住拔出。



### 3.4 外部接口线的连接

1. 温度传感器的连接（根据需要）

温度传感器类型：DS18B20

- 1) 连接温度探头前

#### 注意

为防止设备或温度传感器故障，请在切断仪器电源后再进行连接。  
请将温度探头可靠的插入到仪器后面板的 TC 端子中。  
温度探头的插孔脏污时，请进行擦拭。

## 2) 连接温度传感器

- ① 确认仪器处于电源关闭状态下。
- ② 将温度传感器连接到仪器背后的“温度 TC”端子上固定好。
- ③ 请将温度探头的顶端放置在被测物的附近。

## 3) 使用温度探头时

### 注意

---

请在要进行温度补偿的被测物与温度探头充分适应环境后，再进行测量，如果在未充分适应的状态下进行测量，则会产生较大误差。

如果裸手握着温度探头，则会感应噪音，可能会导致测量值不稳。

温度传感器要尽可能的靠近被测物，但不要与它接触，等测量显示的值稳定下来再读数。

---

## 2. RS232 通讯电缆的连接（根据需要）

参见 详细内容，参见“第9章远程控制”

---

## 3. RS485 通讯电缆的连接（根据需要）



参见 详细内容，参见“第9章远程控制”

---

## 4. HANDLER 的连接（根据需要）



参见 详细内容，参见“第8章处理机（Handler）接口”

---

## 5. U 盘存储（根据需要）

用户如果需要用 U 盘储存测试数据时，可在仪器前面板的 USB HOST 接口上插入 U 盘。

目前该接口仅支持 USB2.0



参见 详细内容，参见“第7章文件（File）创建、存储”

---

### 3.5 连接被测件（待测物（Rx）的连接）

前端测试端的连接方法: 见右图示例

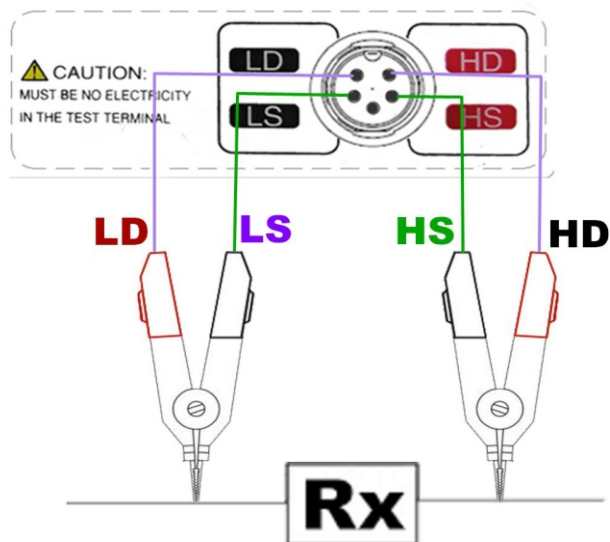
请使用随机附带的“开尔文”

测试夹进行测试:

在进入测试前, 按右图连接被测件。

测试端分别为:

- LD: 电流激励低端;
- LS: 电压取样低端;
- HS: 电压取样高端.
- HD: 电流激励高端;



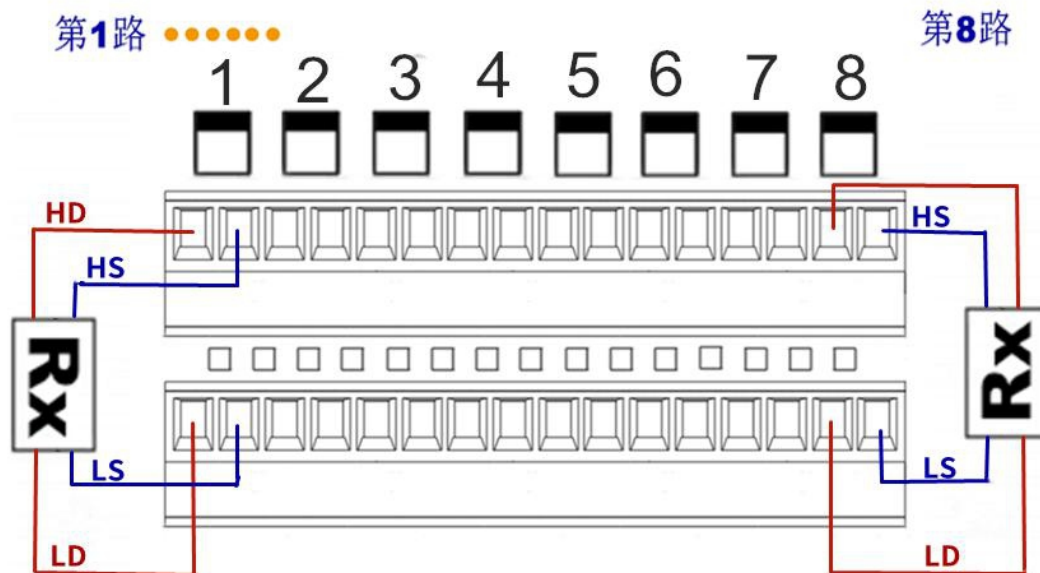
仪器后端测试端的连接方法



注意

用户请使用我们提供的接线端子按图自行接线。

RK2517-8 路的后端接线方法同 RK2517-8路每个通道的测试端



注意

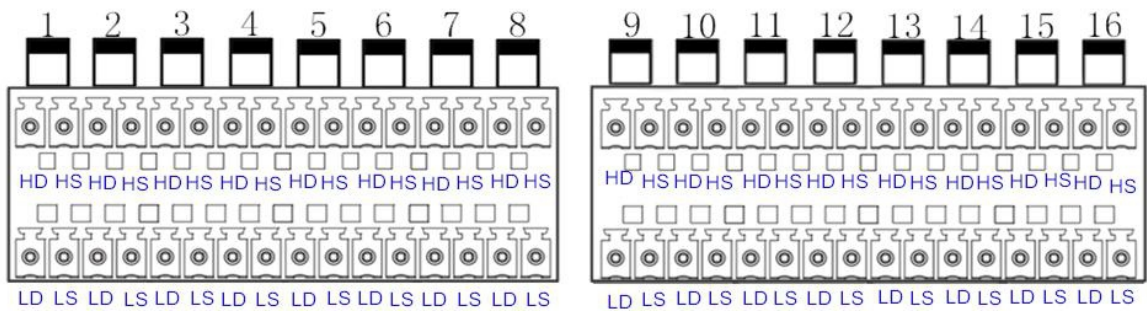
对仪器后面测试端接线时, 注意是根据<通道设置>中的通道的设置来进行接线的, 保证接线与通道之间的一一对应。

使用线径: 18-26AWG。剥线长度: 4.5mm



细节

请将 GND 端子用于高电阻 (1M 以上电阻) 测量时的屏蔽。



**警告**

请勿向测量端子施加电压，否则可能会导致本仪器损坏。

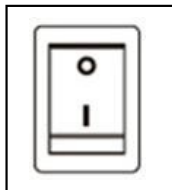
请勿将电流源、电压源直接接入测试端，否则可能会导致本仪器损坏。

储能元件放电后方可接入测试端。否则可能会导致本仪器损坏。

要拔出测试端子时，请务必在解除锁定后握住拔出。

### 3.6 接通/关闭电源

- 1、开机：先开硬开关再开软开关。后面右上方标识（见右图）的按键为电源硬开关。



开关位置在“1”上，电源开关位置在“0”上，电源关

面板左下方标识“POWER”的按键为电源软开关。启动电源开关，仪器自动完成自检过程。屏幕变亮显示开机画面，显示公司名称、型号及版本号；仪器自检。

- 2、开机默认值：仪器成功完成自检过程后，将显示关机前的最后一次设置。第一次使用时，显示初始设置，根据需要参照“仪器的参数设置”。  
预热时间：为了达到指定的准确度，仪器需要预热至少 30 分钟。



**警告**

请勿快速的连续（或频繁的）开关仪器，瞬间的冲击可能会缩短仪器寿命，甚至损坏仪器。



**注意**

在电源接通的状态下供电被切断，而后有供电时，即使不按下电源开关也可以起动。正常测量时，也不要将夹具任意翻动。

3、关闭电源：按下仪器后面板的电源开关，开关处于“0”状态，如果从电源输入口上拔下电源线，自动关机。

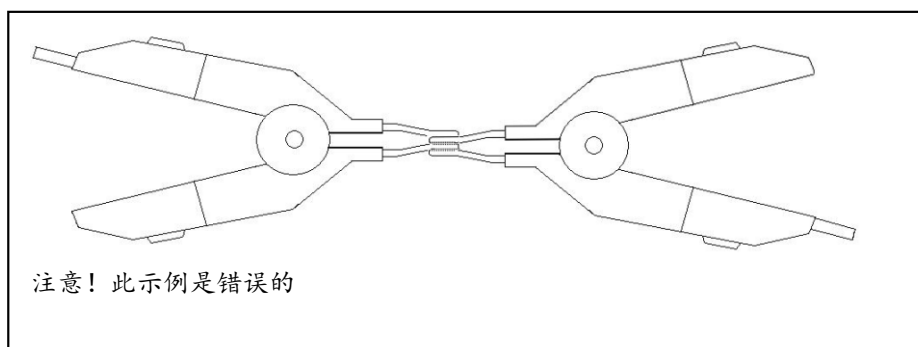
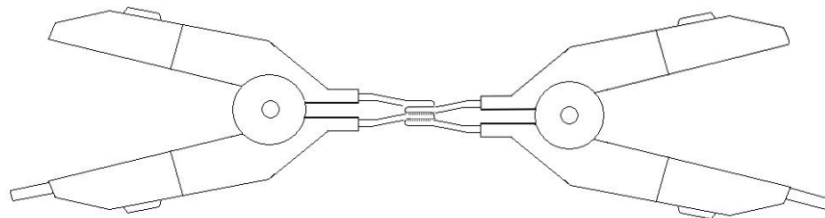
### 3.7 清零

1、本4 急零功能，清零校准不是必须的。

2、RK: 数基本为0，因此用户一般无需进行清零；但是我们仍为用户保留了清零功能。

3、按 [[Setup]] 键进入基本设置页面，短接测试夹（见下面），使用功能键选择 [[清零]]，按 [[确定]] 后，此时LCD 屏显示的底数应接近于0 。若测试线夹子接反，测试线数据将变化很大，或显示较大负电阻值；此 时再将测试夹反接，即可获得正确的底数。此时把清零功能打“开”，仪器即开始全量程自动 清零。（注：清零过程需3 秒左右，等待全量程清完后清零方才结束）；如下图为正确的清零测试夹具短路方法。

正确的短路方法



# 第4章 测量显示页面

## 4.1 <测量显示>页

按【Test】键,根据<设置>页中选择的【前端】或【后端】,分别进入【测量显示】或【多路测量显示】页。

<测量显示>页面主要突出显示测量结果,包括测量值以及与标称值的百分比。同时该页面还显示了常用的7个功能设置。

- 类型 — 测试类型
- 量程 — 测试量程
- 速度 — 测试速度
- 触发 — 触发方式
- 清零 — 打开、关闭清零
- 分选 — 打开、关闭分选
- 温度补偿 — 打开、关闭温度补偿

图 4-1<测量显示>页



## 4.2 <多路测量显示>页

<多路测量显示>页面,显示了后端每个通道的测量值。当未开启<比较开关>时,显示值为蓝色。当开启<比较开关>时显示值根据比较结果分别显示为绿色或红色。

CH	阻值	CH	阻值
1	-----	2	-----
3	-----	4	-----
5	-----	6	-----
7	-----	8	-----
9	-----	10	-----
11	-----	12	-----
13	-----	14	-----
15	-----	16	-----

2022-6-7 保存 09: :5:30

# 第 5 章 测量设置页面

所有与测量有关的设置都在<测量设置>页面里操作。

<测量设置>页里，仪器不显示测试结果或比较器结果，但仪器测试仍然在进行。

## 5.1 基本设置

基本设置包括以下参数：

测量类型 — 电阻或温度

触发类型 — 内部、手动、远程、外部

触发 — 上升或下降

测量速度 — 慢速、中速、快速

清零 — 关、开、清零、下页

图 5-1<基本设置>



### 1. 【测量类型】

仪器具有2种测量类型：电阻、温度。

电阻	测量电阻值
温度	测量温度值

设置测量类型的步骤

第 1 步按【Setup】键进入<基本设置>页；

第 2 步点击【测量类型】右侧设置框选择测量类型；

## 2. 【触发类型】

仪器具有 4 种触发方式：内部触发、手动触发、外部触发和远程触发。

触发类型	描述
内部	也称连续测试，触发信号由仪器内部按照固有周期连续不断的进行测试
手动	每按一次【Trig】键，仪器就执行一次测量周期，其它时间仪器处于等待状态。
远程	仪器在接收到 RS232 触发指令后，执行一次测量周期，其它时间处于等待状态。
外部	从后面板 Handler 接口接收到一个上升沿脉冲，仪器执行一次测量周期。其它时间仪器处于等待状态。请参考 Handler 接口。

设置触发类型的步骤：

- 第 1 步 按【Setup】键进入<基本设置>页；
- 第 2 步 点击【触发类型】右侧设置框选择触发类型；

## 3. 【触发】

在外部触发模式下，仪器只接收边沿触发仪器进行测量。为了匹配外部信号的边沿，仪器可以设置上升沿或下降沿进行匹配。

设置触发边沿的步骤：

- 第 1 步 按【Setup】进入<基本设置>页；
- 第 2 步 点击【触发】右侧设置框选择触发边沿；

功能键	功能
上升沿	仪器在捕捉到上升沿时进行一次测量
下降沿	仪器在捕捉到下降沿时进行一次测量

## 4. 【测量速度】

仪器提供 3 种测试速度（慢速、中速、快速）。速度越慢测试结果越准确，也越稳定。在手动量程方式下的采样时间如下：

设置测试速度的步骤：

- 第 1 步 【Setup】进入<基本设置>页；
- 第 2 步 点击【测量速度】右侧的设置框选择测量速度；

功能键	功能
慢速	13 次/秒
中速	19 次/秒
快速	30 次/秒

## 5. 【清零】

清零的目的是为了补偿测试夹的差异，如果测试夹短路，显示的底数为 0，则无需清零。用户可以根据需要选择开启或关闭清零补偿。

开启/关闭清零补偿的步骤：

- 第 1 步按【Setup】键进入<基本设置>页；
- 第 2 步点击【清零】右侧设置框选择开启/关闭清零补偿；

短路清零的步骤:

- 第 1 步按照第3章中的3.6小节, 短路测试夹。
- 第 2 步按【Setup】键进入<基本设置>页;
- 第 2 步点击【清零】右侧设置框选择【清零】。

## 5.2 量程比较器设置



### 1. 【测量量程】

RK2517系列具有8个量程, 每个量程的变动范围如下:

量程号	量程	量程范围	升范围	降范围
1	20mΩ	0.0000mΩ~20.000mΩ	↓	↑
2	200mΩ	19.000mΩ~200.00mΩ	20mΩ ↓	19mΩ ↑
3	2Ω	190.00mΩ~2.0000Ω	200mΩ ↓	190mΩ ↑
4	20Ω	1.9000Ω~20.000Ω	2Ω ↓	1.9Ω ↑
5	200Ω	19.000Ω~200.00Ω	20Ω ↓	19Ω ↑
6	2kΩ	190.00Ω~2.0000kΩ	200Ω ↓	190Ω ↑
7	20kΩ	1.9000kΩ~20.000kΩ	2kΩ ↓	1.9kΩ ↑
8	200kΩ	19.000kΩ~200.00kΩ	20kΩ ↓	19kΩ ↑
			200kΩ ↓	190kΩ ↑

量程方式有两种:

量程方式	描述	优点	缺点
自动	仪器根据阻抗值自动选择最佳的测试量程, 量程字段里量程号会自动设置。	用户不需要任何参与	自动量程需要预测量程, 测试速度将低于手动量程方式。
手动	仪器将始终使用用户指定的量程进行测试	测试速度达到最快。	用户需要参与量程的选择

设置量程的步骤:

- 第 1 步 【Setup】 键进入<量程比较器设置>页;
- 第 2 步 点击【测量量程】右侧设置框选择【测量量程】;

## 2. 【测量显示】

仪器支持前端单路测量显示和后端多路测量显示。

前端	单路测量显示
后端	多路测量显示

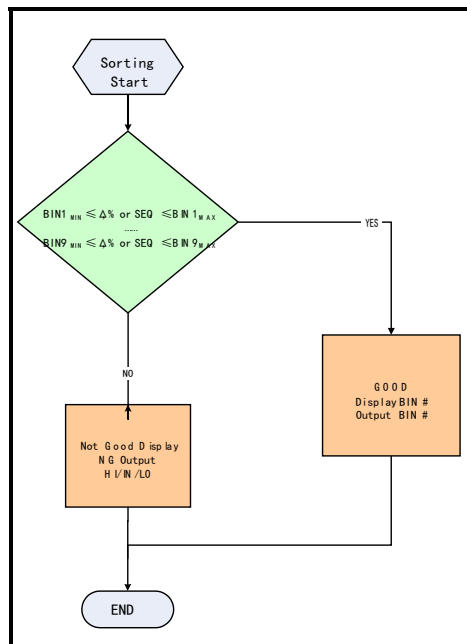
设置测量显示的步骤:

- 第 1 步 按【Setup】键进入<量程比较器设置>页;
- 第 2 步 点击【测量显示】右侧设置框选择前端/后端显示;

## 5.3 比较开关设置

比较开关功能可以通过【比较开关】进行打开或关闭。比较开关关闭后，仪器将不显示比较结果并且 Handler 功能无效。

分选流程



打开或关闭比较开关的步骤:

- 第 1 步 【Setup】键进入<量程比较器设置>页;
- 第 2 步 点击【比较开关】右侧设置框选择开/关;

功能键	功能
关闭	比较开关被关闭，比较功能无效。
打开	比较器被打开，比较功能启用。

按【Setup】键，点击【比较开关】右侧的“设置”框。  
 RK2517-4/8/16每个通道具有1个比较器，为了充分利用比较器，RK2517-4/8/16还内置了Handler接口，用于将这些比较结果输出给PLC或工控机。  
 在<比较器参数>，可以设置每个通道的【上限】【下限】数据。

图 5-3<比较器参数>页



### 1. 【下限】和【上限】设置

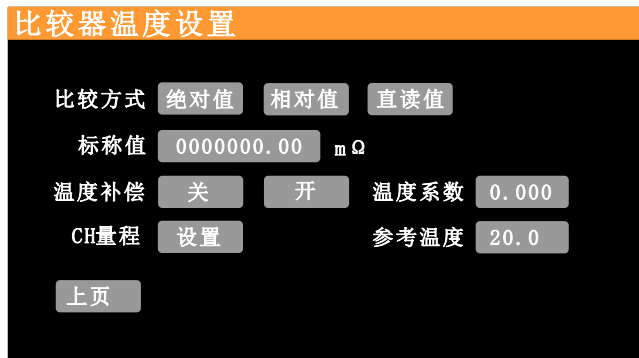
每种比较方式具有独立的上下限值，互不干扰。  
 请为“绝对值”比较方式输入主参数的绝对值，单位为欧姆（Ω）。  
 请为“相对值”比较方式输入主参数的相对值，单位为%。  
 请为“直读值”比较方式输入主参数的直读值，单位为欧姆（Ω）。

#### 输入极限值

- 第 1 步 点击【比较开关】右侧第二个设置框；
- 第 2 步 点击第一通道【下限】栏；
- 第 3 步 输入数据  
 相对值方式不需要选择单位倍率，请输入百分比值。
- 第 4 步 点击第一通道【上限】栏；
- 第 5 步 输入数据
- 第 6 步 重复 2~5 完成其它通道的数据输入。

注：仪器为三种比较方式准备了独立存储空间，因此各个比较方式下的比较数据相互独立。

## 5.4 比较器温度设置



### 1. 【比较方式】

仪器内置的比较器有三种比较方式：

- 绝对值
- 相对值
- 直读值

绝对值 = 被测值 - 标称值

百分比 = (被测值-标称值) / 标称值 × 100%

直读值 比较使用直读测量值与档的上下极限范围比较，因此不需要标称值参与运算。

设置比较方式的步骤：

- 第 1 步 按【Setup】键-进入<比较器温度设置>页；
- 第 2 步 点击【比较方式】右侧设置框选择比较方式；

功能键	功能
绝对值	将比较器切换到绝对值比较方式
相对值	将比较器切换到相对值比较方式
直读值	将比较器切换到直读值比较方式

### 2 【标称值】输入

绝对值和相对值比较方式必须输入标称值。直读值比较方式标称值不参与运算。

输入标称值：

- 第 1 步 按【Setup】键进入<比较器温度设置>页；
- 第 2 步 点击【标称值】右侧编辑框；
- 第 3 步 使用数字键输入数据，单位使用功能键选择。

### 3. 【温度补偿】开关

仪器内置温度补偿电路，可以补偿由于温度造成被测值偏移。仪器补偿公式如下：

$$F2 = \frac{100 + \alpha \times (T - T_0)}{100} \times F1$$

T<sub>0</sub> — 参考温度

T — 当前测量温度

α — 参考温度下的温度系数 (%)

F1 — 未经补偿值

F2 — 经过温度补偿后的值

打开温度补偿的步骤：

- 第 1 步 按【Setup】进入<比较器温度设置>页；
- 第 2 步 点击【温度补偿】右侧设置框选择开/关温度补偿；

功能键	功能
关闭	
开启	测量结果是补偿到参考温度时的值

### 4. 【温度系数】α

温度补偿需要设置材质的温度系数。

输入温度系数的步骤：

- 第 1 步 按【Setup】进入<比较器温度设置>页；
- 第 2 步 点击【温度系数】右侧编辑框；
- 第 3 步 输入需要的温度系数，温度系数单位是百分比。  
例如：铜的温度系数是 0.393%，此处输入 0.393 即可。

### 5. 【参考温度】T<sub>0</sub>

温度补偿的参考温度。测量结果反映的是该温度下的值。

输入参考温度的步骤：

- 第 1 步 按【Setup】进入<比较器温度设置>页；
- 第 2 步 点击【参考温度】右侧编辑框；
- 第 3 步 输入需要补偿到的温度。

## 6. 【CH量程】

显示每个通道设置的量程, 并可以分别打开或关闭每一个通道。

CH量程参数					
CH	开关	量程	CH	开关	量程
1	关	AUTO	2	关	AUTO
3	关	AUTO	4	关	AUTO
5	关	AUTO	6	关	AUTO
7	关	AUTO	8	关	AUTO
9	关	AUTO	10	关	AUTO
11	关	AUTO	12	关	AUTO
13	关	AUTO	14	关	AUTO
15	关	AUTO	16	关	AUTO

**返回**

打开或关闭通道的步骤:

- 第 1 步 按【Setup】键进入<比较器温度设置>页;
- 第 2 步 点击【CH量程】右侧设置框;
- 第 3 步 在<CH量程参数>页点击每个通道的开关栏进行设置;

# 第 6 章 系统设置

## 系统设置页

按 System 【系统】 按键进入<系统> 页。

系统页包括以下设置：

系统设置

系统服务

系统复位

系统信息

再点击【系统设置】 按键进入<系统设置> 页

系统页包括以下设置：

系统语言

屏幕亮度

总线模式

按键亮度

讯响设置

波特率设置

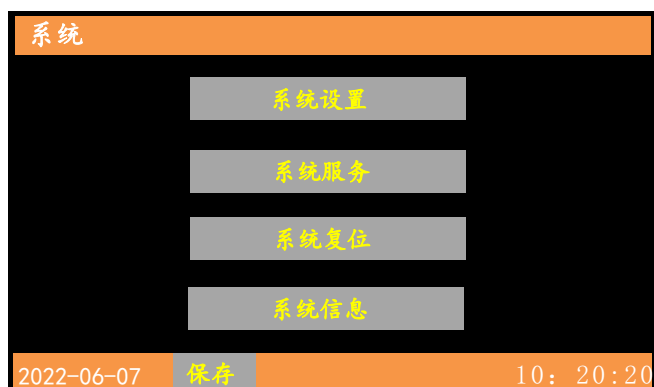
总线协议

从机地址

日期设置

时间设置

图 6-1<系统>页



6-2 <系统设置>页



## 6.1 系统设置页

### 1. 更改系统语言

仪器支持中文和英文两种语言。

更改语言的步骤

- 第 1 步 进入<系统设置> 页面
- 第 2 步 点击系统语言右侧设置框选择语言。

## 2. 【屏幕亮度】设置

- 第 1 步 进入<系统设置> 页面
- 第 2 步 点击《屏幕亮度》右侧编辑框；
- 第 3 步 编辑屏幕亮度（1-8）；

## 3. 【总线模式】设置

仪器支持RS232和RS485两种接口总线。

设置总线模式：

- 第 1 步 进入<系统设置> 页面
- 第 2 步 点击《总线模式》右侧设置框，选择接口总线；

## 4. 【按键亮度】设置

- 第 1 步 进入<系统设置> 页面
- 第 2 步 点击《按键亮度》右侧编辑框；
- 第 3 步 编辑按键亮度（1-8）

## 5. 【讯响】设置

讯响设置允许合格讯响、不合格讯响或关闭讯响。

设置讯响

- 第 1 步 进入<系统配置> 页面
- 第 2 步 点击讯响右侧设置框设置讯响类型。

功能键	功能
关	讯响被关闭
合格讯响	当分选结果为合格（GD）时蜂鸣器鸣叫。
不合格讯响	当分选结果为不合格（NG）时蜂鸣器鸣叫。

## 6. 【波特率】设置

仪器内置RS-232接口,仪器在感测到RS-232接口有信号变换后,就立即按设定的波特率与主机通讯,同时键盘被锁定。为了能正确通讯,请确认波特率设置正确,上位机与仪器的波特率不同将无法正确通讯。

RS-232配置如下:

数据位: 8位  
停止位: 1位  
奇偶校验: 无  
波特率: 可配置

设置波特率:

- 第1步 进入<系统设置>页面
- 第2步 点击波特率右侧设置框;
- 第3步 点击屏幕选择

115200
38400
19200
9600

## 7. 【总线协议】设置

仪器支持Modbus(RTU)或SCPI(我司专用协议)两种总线协议。

设置总线模式:

- 第1步 进入<系统设置>页面
- 第2步 点击《总线协议》右侧设置框,选择接口总线;

## 8. 【从机地址】设置

当选择Modbus协议时,还需设置从机地址。

设置从机地址:

- 第1步 进入<系统设置>页面
- 第2步 点击《总线协议》右侧编辑框,编辑从机地址;

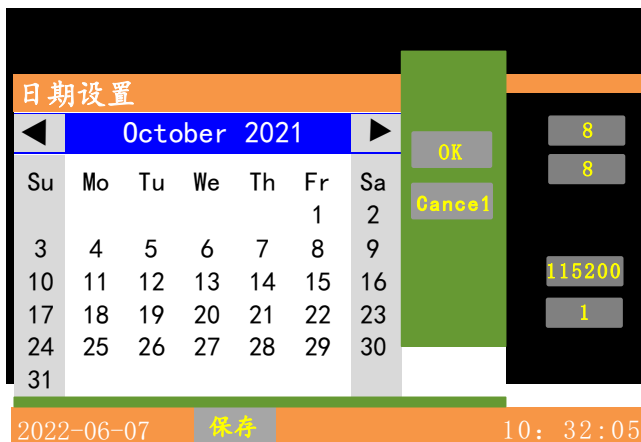
## 9. 修改日期和时间

仪器使用 24 小时时钟。

日期设置：

- 第 1 步 进入<系统配置> 页面
- 第 2 步 点击日期设置框。
- 第 3 步 设置年月日：

图 6-3 <日期设置>页



时间设置：

- 第 1 步 进入<系统设置> 页面
- 第 2 步 点击时间设置框。
- 第 3 步 设置时分秒：

图6-4 <时间设置>页



## 6.2 系统服务

不对外开放。

## 6.3 系统复位

确定“系统复位”对话框,将复位系统并将测量参数和系统参数恢复成出厂默认值。

## 6.4 系统信息页

按【System】进入系统主页面，点击【系统信息】进入系统信息页，此项没有用户可设置的选项。

图 6-5 <系统信息>页



# 第 7 章文件 (File) 创建、存储

## 7.1 按【File】切换到 File 窗口

**【新建】** 例：点击【新建】设置框创建名字为 A 的文件

**【复制】** 例：测量时把数据保存到 A 文件  
插上存储工具，点击复制将测量数据拷贝到存储工具

**【删除】** 点击要删除的文件将其删除

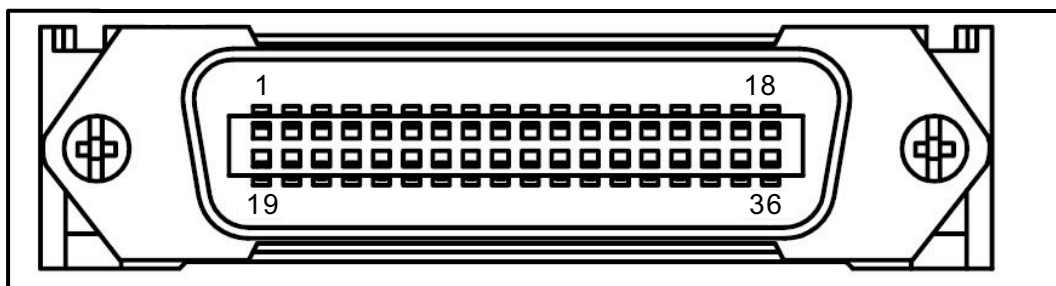
# 第 8 章. 处理机 (Handler) 接口

仪器为用户提供了功能齐全的处理机接口, 该接口包括了 10 档合格分选输出、HI/IN/LO/HLIMIT EOC (测试完成信号)、TRIG (外部触发启动) 输入等信号。通过此接口, 仪器可方便的与用户系统控制组件完成自动控制功能。

HLIMIT表示测试数据超过整机限制。

## 8.1 HANDLER 通讯方式

图 8-1 接线端子

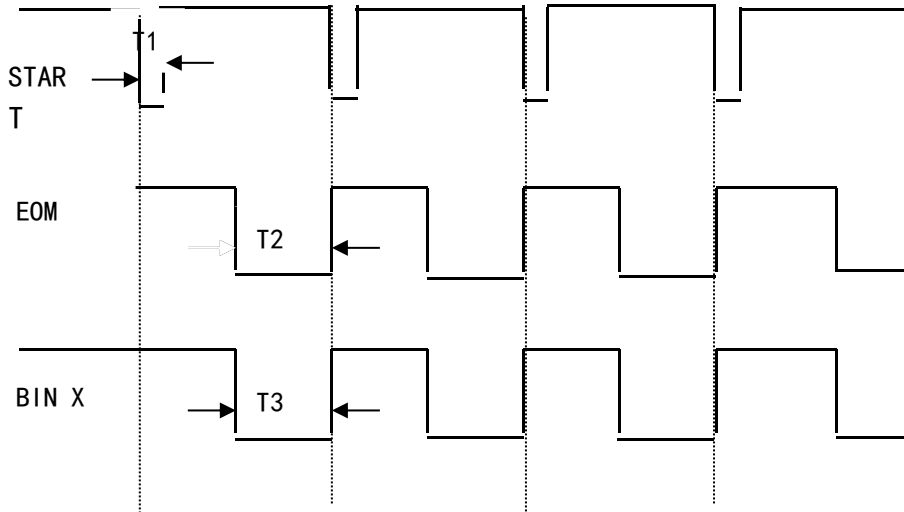


### 1、管脚说明:

- 1)、START 触发启动信号, 可选上升沿或下降沿触发, 脉宽约为4-30ms。一个电平触发信号只能测量一次, 若一直为低电平信号, 也只能测量一次。
- 2)、EOM测量结束信号, 低电平有效, 低电平有效, 为低时表示分选信号已有效, 仅还未显示结果, 为高时说明还在对器件进行测量。
- 3)、Bin X 分选输出信号, 低电平有效。

管脚	管脚功能
1-14	1-14 路合格(低电平)或不合格(高电平)结果输出信号
19	EOM 测量结束信号, 低电平有效.
15	15 路合格(低电平)或不合格(高电平)结果输出信号
16	16 路合格(低电平)或不合格(高电平)结果输出信号
18	START (启动) 信号, 下降沿有效. 当仪器为外部触发且该信号有效时, 仪器进行一次测量和分选.
27、28、 29、30	内部电源负端 (内部电源0V)
31、32 33、34	(空脚)
35、36	内部5V供电

## 2、时序表



## 8.2 连接方式

仪器内置全隔离电源，外部无需输入电源

请将外部电源的 GND 接入以下引脚：

GND : 27-30 脚 (任意一脚或多脚并联)

电气参数

电源要求: +3.3V~30VDC

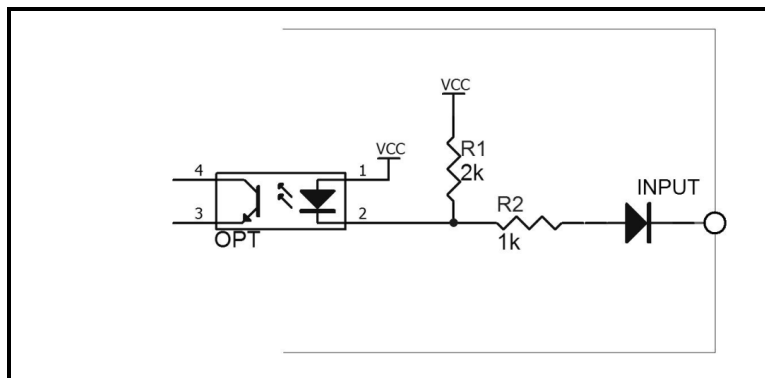
输出信号: 内置上拉电阻的集电极输出。光耦隔离。低电平有效。

最大电压: 外部电源电压。

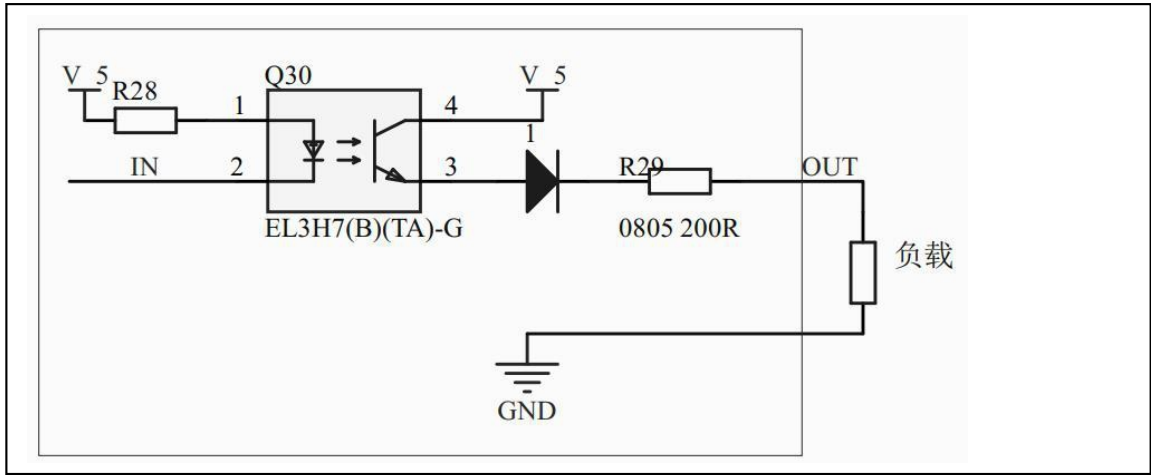
输入信号: 光耦隔离。低电平有效。

最大电流: 25mA

### 1. 输入端原理图

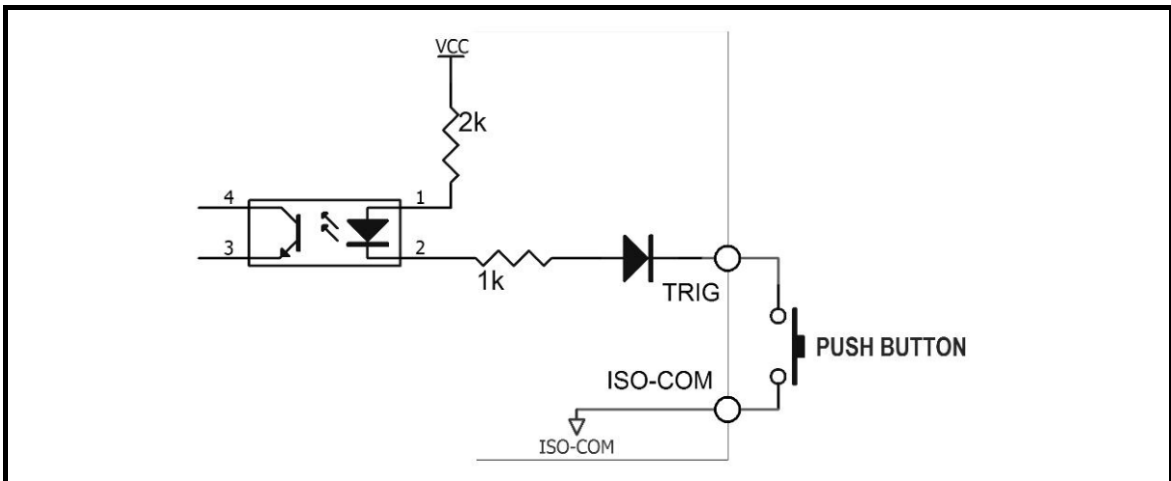


### 2. 输出端原理图

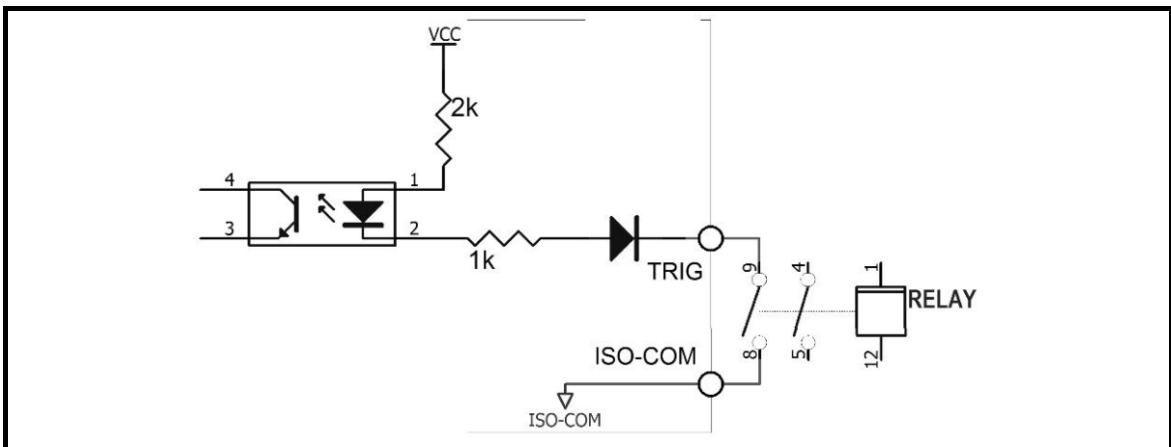


### 3. 输入电路连接方法

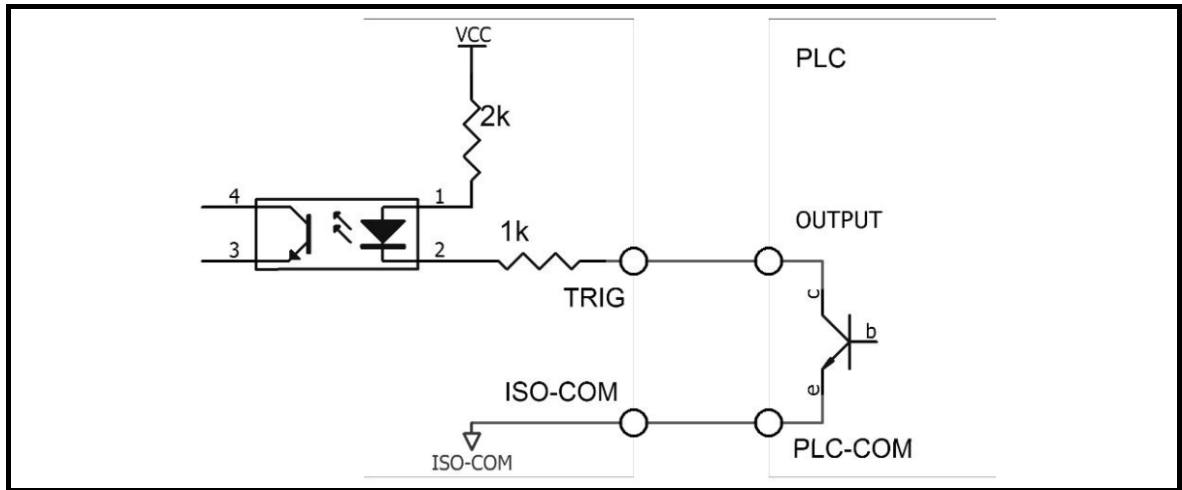
与开关的连接



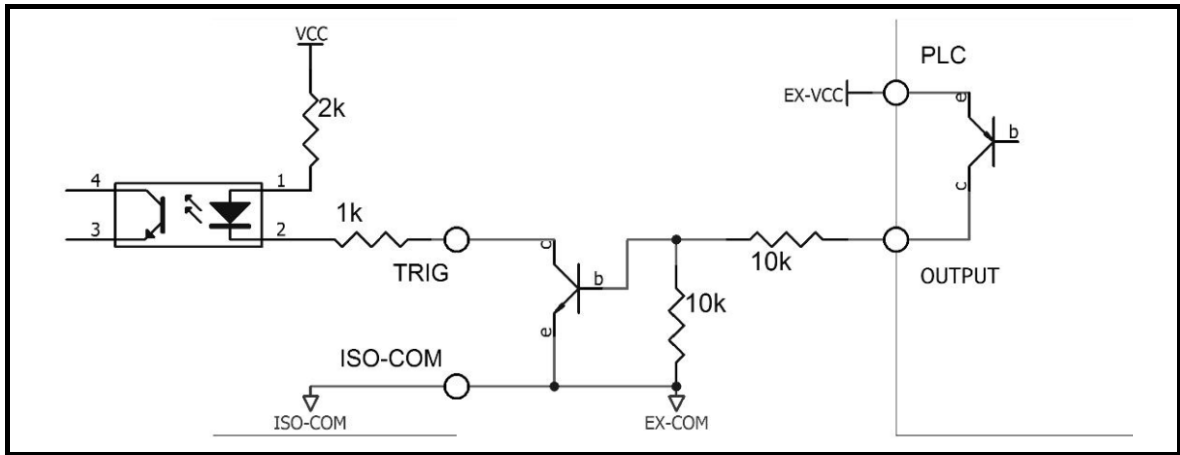
使用继电器控制



使用 PLC 负公共端子控制

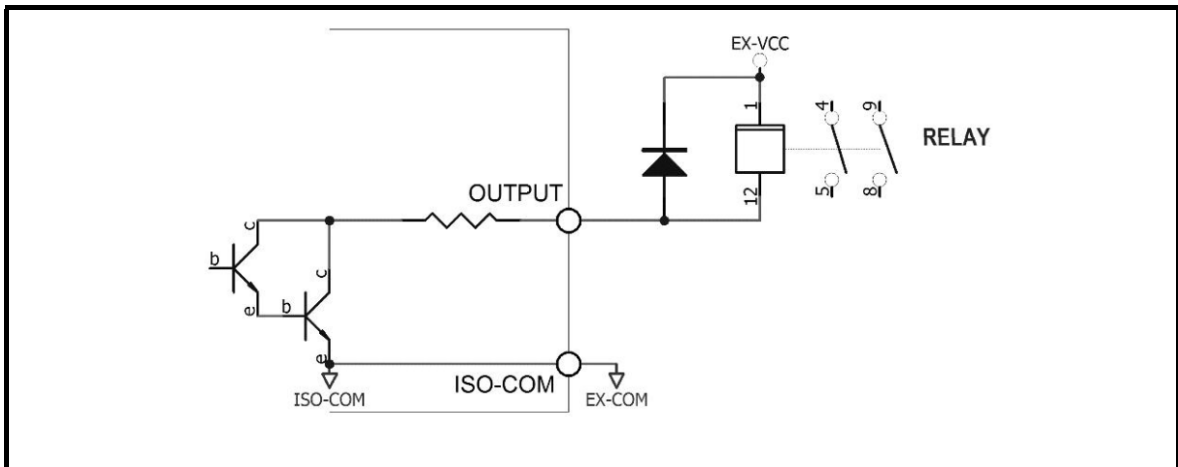


使用 PLC 正公共端子控制

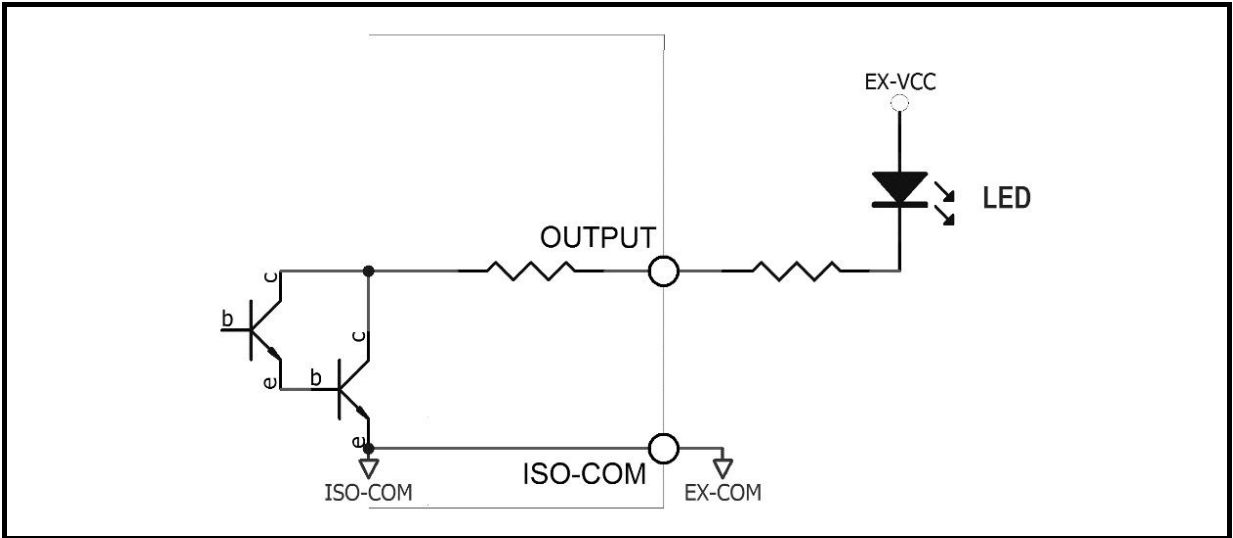


4. 输出电路连接方式

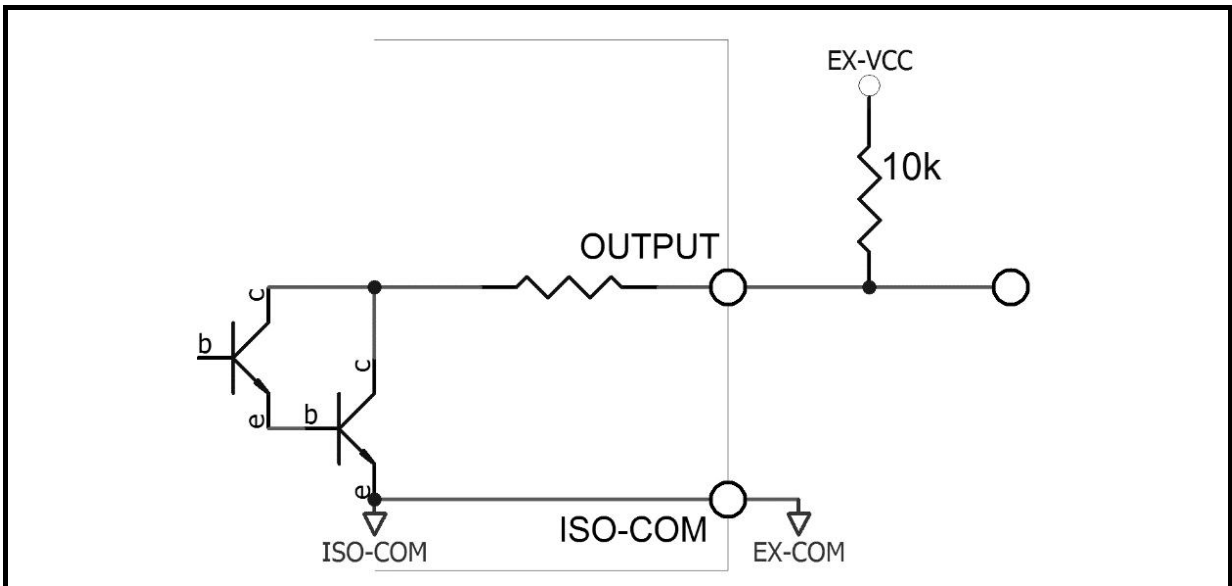
控制继电器



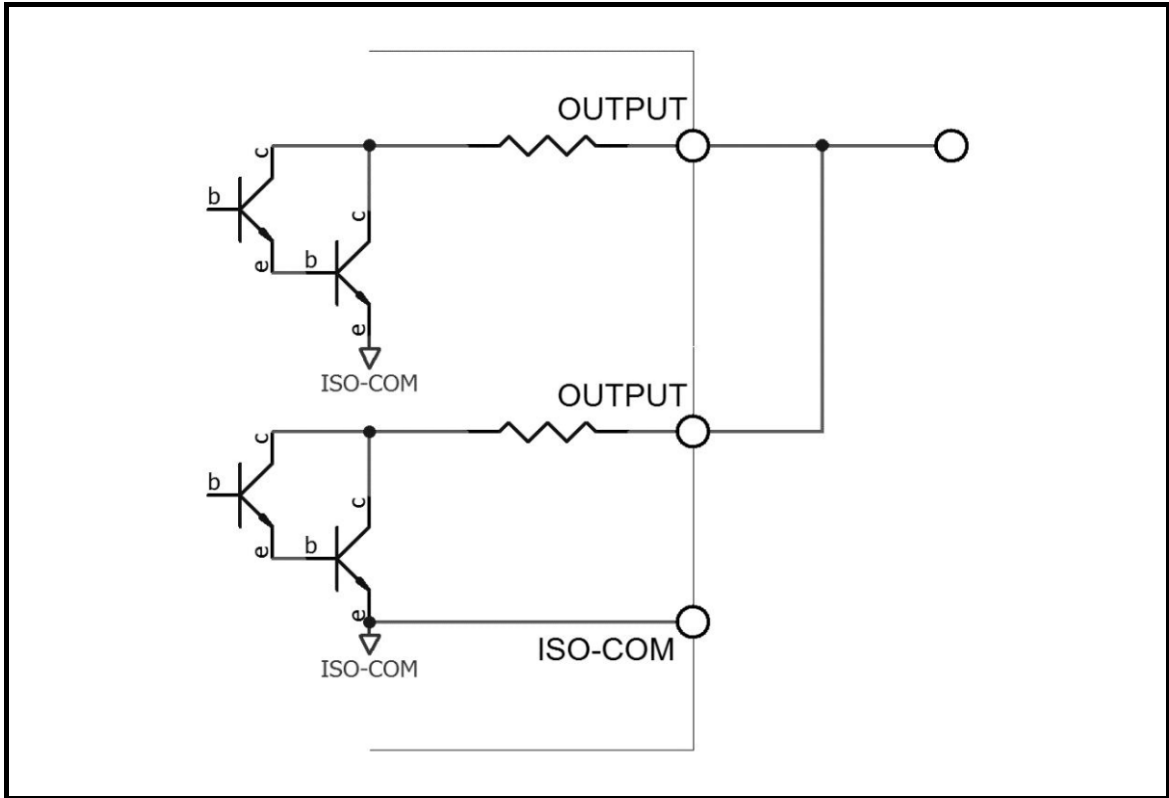
控制发光二极管或光电耦合器



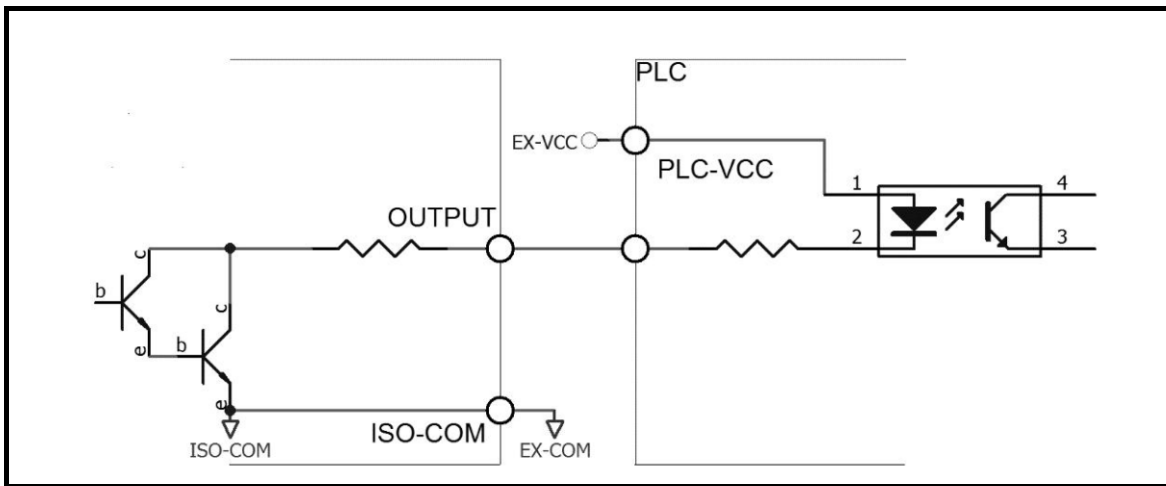
负逻辑输出



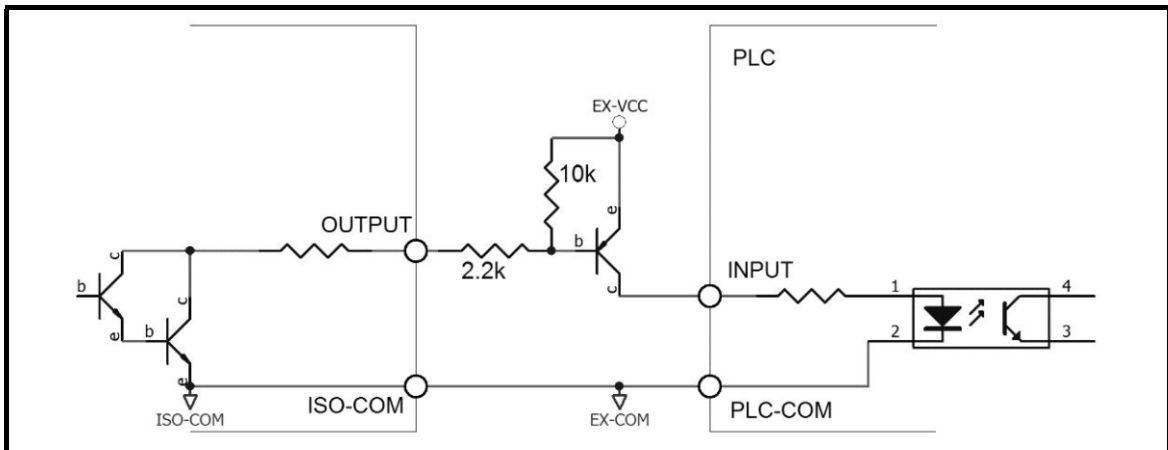
双端口输出组成逻辑或电路



输出到 PLC 负公共端子



输出到 PLC 正公共端子



# 第 9 章. 远程控制

## 9.1 RS232 /485 通讯方式

### 1、连接到 RS232C/485 连接器注意事项



注意

为了避免发生事故，操作期间请勿插拔通讯电缆。  
连接或拆卸通讯电缆时，请务必切断本仪器与设备的电源。否则可能会导致误动作或故障。

连接通讯电缆之后，请牢固地固定连接器自带的螺钉，如果连接不牢固，否则可能会导致误动作或故障。

### 2、接口说明

目前广泛采用的串行通讯标准是 RS-232 标准,也可以叫作异步串行通讯标准,RS 为:“Recommended Standard” (推荐标准)的英文名的缩写,232 是标准号,该标准是美国电子工业协会 (IEA) 在 1969 年正式公布的标准,它规定每次一位地经一条数据线传送。



注意

同世界上大多数串行口一样，该仪器的串行接口不是严格基于 RS-232 标准的，而是只提供一个最小的子集。

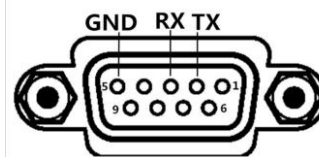
### 3、接线方式

仪器 RS232 信号与引脚对照表

信号名称	缩写	连接器引脚号
接收数据	TX	2
发送数据	RX	3
信号用接地或共用回线	GND	5

#### RS232 接线方式:

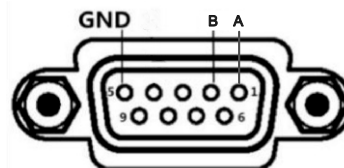
与 RS232 连接时，请准备符合本仪器规格的直连型 RS232 电缆。  
本仪器使用 2、3、5 号针，不使用其它针。



#### 485 接线方式(选配):

RS485 是一个定义平衡数字多点系统中的驱动器和接收器的电气特性的标准，该标准由电信行业协会和电子工业联盟定义。使用该标准的数字通信网络能在远距离条件下以及电子噪声大的环境下有效传输信号。

485 接口为选配，为标准的 3 线 (A、B、GND) 通讯模式，可以长距离高速通讯。RS485 具体接线方式如右图:



# 第 10 章. Modbus通讯协议

本仪器使用RS-232C、RS-485标准异步串行通讯总线接口与外部控制设备通讯，传输波特率可在仪器预设(9600, 19200, 38400 115200可选)。8 位数据位、1 位停止位、没有校验位。

信号的逻辑电平为±12V，最大传输距离 15 米。

串行接口采用直接通讯，只用 TXD（发送）、RXD（接受）、GND（地）三根信号线，使用九芯的标准接口插座。

## 1、读指令(功能代码为 03H)

发送格式(共8位数据):

地址	功能码	地址高位	地址低位	数据量高位	数据量低位	CRC低	CRC高
----	-----	------	------	-------	-------	------	------

返回格式:

地址	功能码	数据量(byte)	数据字节	CRC低	CRC高
----	-----	-----------	------	------	------

数据字节:

数据类型为U16时，数据字节为2byte，低位在前。

数据类型为float时，数据字节为4byte，低位在前。

数据类型为double时，数据字节为8byte，低位在前。

例：发送：01 03 00 01 00 01 D5 CA // 向01号仪器查询当前显示页面

返回：01 03 02 00 01 79 84 // 不同的地址位返回的数据不同

## 2、写指令(功能代码为 10H)

发送格式:

地址	功能码	地址高位	地址低位	数据量高位 (word)	数据量低位 (word)	数据量 (Byte)	数据字节	CRC低	CRC高
----	-----	------	------	-----------------	-----------------	---------------	------	------	------

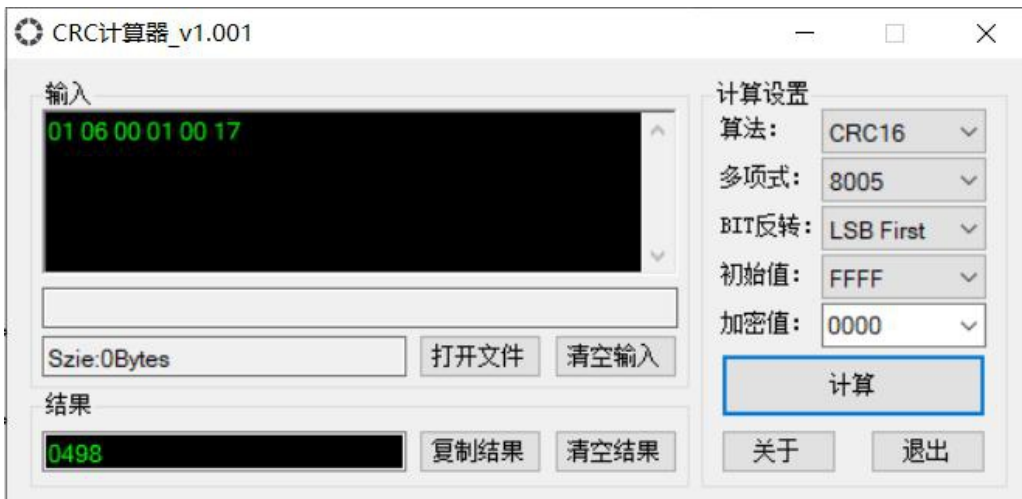
返回格式:

地址	功能码	地址高位	地址低位	数据量高位	数据量低位	CRC低	CRC高
----	-----	------	------	-------	-------	------	------

例：发送：01 10 00 01 00 01 02 00 01 66 41 // 向01号仪器设置测量页面

返回：01 10 00 01 00 01 50 09

## 3、CRC-16/MODBUS



#### 4、寄存器列表

序号	寄存器地址	数据类型	字节数	说明	数据范围	读写类型
1	0001H	U16	2	设置和查询显示页面	1~4	RW
2	0002H	U16	2	设置和查询测量量程	0, 2~9	RW
3	0003H	U16	2	设置和查询测量速度	0~2	RW
4	0004H	U16	2	设置和查询测量类型	0~1	RW
5	0005H	U16	2	设置和查询温度补偿	0~1	RW
6	0006H	float	4	设置和查询温度补偿系数	0.01~1.00	RW
7	0008H	float	4	设置和查询温度参考值	0.01~90.00	RW
8	000AH	U16	2	设置和查询前后端显示	0~1	RW
9	000BH	U16	2	设置和查询CH1的开关状态	0~1	RW
10	000CH	U16	2	设置和查询CH2的开关状态	0~1	RW
11	000DH	U16	2	设置和查询CH3的开关状态	0~1	RW
12	000EH	U16	2	设置和查询CH4的开关状态	0~1	RW
13	000FH	U16	2	设置和查询CH5的开关状态	0~1	RW
14	0010H	U16	2	设置和查询CH6的开关状态	0~1	RW
15	0011H	U16	2	设置和查询CH7的开关状态	0~1	RW
16	0012H	U16	2	设置和查询CH8的开关状态	0~1	RW
17	0013H	U16	2	设置和查询CH9的开关状态	0~1	RW
18	0014H	U16	2	设置和查询CH10的开关状态	0~1	RW
19	0015H	U16	2	设置和查询CH11的开关状态	0~1	RW
20	0016H	U16	2	设置和查询CH12的开关状态	0~1	RW
21	0017H	U16	2	设置和查询CH13的开关状态	0~1	RW
22	0018H	U16	2	设置和查询CH14的开关状态	0~1	RW
23	0019H	U16	2	设置和查询CH15的开关状态	0~1	RW
24	001AH	U16	2	设置和查询CH16的开关状态	0~1	RW
25	001BH	U16	2	设置和查询触发源	0~3	RW
26	001CH	U16	2	设置和查询触发边沿	0~1	RW
27	001DH	U16	2	设置和查询比较器开关状态	0~1	RW
28	001EH	U16	2	设置和查询比较器模式	0~2	RW
29	001FH	float	4	设置和查询比较器标称值	1e-6~2e5	RW
30	0030H	float	4	设置和查询比较器BIN1下限	1e-6~2e5	RW
31	0032H	float	4	设置和查询比较器BIN2下限	1e-6~2e5	RW
32	0034H	float	4	设置和查询比较器BIN3下限	1e-6~2e5	RW
33	0036H	float	4	设置和查询比较器BIN4下限	1e-6~2e5	RW
34	0038H	float	4	设置和查询比较器BIN5下限	1e-6~2e5	RW
35	003AH	float	4	设置和查询比较器BIN6下限	1e-6~2e5	RW
36	003CH	float	4	设置和查询比较器BIN7下限	1e-6~2e5	RW
37	003EH	float	4	设置和查询比较器BIN8下限	1e-6~2e5	RW

38	0040H	float	4	设置和查询比较器BIN9下限	1e-6~2e5	RW
39	0042H	float	4	设置和查询比较器BIN10下限	1e-6~2e5	RW
40	0044H	float	4	设置和查询比较器BIN11下限	1e-6~2e5	RW
41	0046H	float	4	设置和查询比较器BIN12下限	1e-6~2e5	RW
42	0048H	float	4	设置和查询比较器BIN13下限	1e-6~2e5	RW
43	004AH	float	4	设置和查询比较器BIN14下限	1e-6~2e5	RW
44	004CH	float	4	设置和查询比较器BIN15下限	1e-6~2e5	RW
45	004EH	float	4	设置和查询比较器BIN16下限	1e-6~2e5	RW
46	0050H	float	4	设置和查询比较器BIN1上限	1e-6~2e5	RW
47	0052H	float	4	设置和查询比较器BIN2上限	1e-6~2e5	RW
48	0054H	float	4	设置和查询比较器BIN3上限	1e-6~2e5	RW
49	0056H	float	4	设置和查询比较器BIN4上限	1e-6~2e5	RW
50	0058H	float	4	设置和查询比较器BIN5上限	1e-6~2e5	RW
51	005AH	float	4	设置和查询比较器BIN6上限	1e-6~2e5	RW
52	005CH	float	4	设置和查询比较器BIN7上限	1e-6~2e5	RW
53	005EH	float	4	设置和查询比较器BIN8上限	1e-6~2e5	RW
54	0060H	float	4	设置和查询比较器BIN9上限	1e-6~2e5	RW
55	0062H	float	4	设置和查询比较器BIN10上限	1e-6~2e5	RW
56	0064H	float	4	设置和查询比较器BIN11上限	1e-6~2e5	RW
57	0066H	float	4	设置和查询比较器BIN12上限	1e-6~2e5	RW
58	0068H	float	4	设置和查询比较器BIN13上限	1e-6~2e5	RW
59	006AH	float	4	设置和查询比较器BIN14上限	1e-6~2e5	RW
60	006CH	float	4	设置和查询比较器BIN15上限	1e-6~2e5	RW
61	006EH	float	4	设置和查询比较器BIN16上限	1e-6~2e5	RW
62	0070H	U16	2	设置和查询语言	0~1	RW
63	0071H	U16	2	设置和查询按键背光	1~8	RW
64	0072H	U16	2	设置和查询LCD背光	1~8	RW
65	0073H	U16	2	设置和查询讯响类型	0~2	RW
66	0074H	U16	2	短路清零	1	W
67	0075H	U16	2	设置和查询自动获取数据	0	RW
68	0076H	U16	2	手动获取数据	1	W
69	0077H	U16[14]	28	查询系统信息	NULL	R

每条功能的参数定义可以参考“第11章. SCPI命令参考”。

# 第 11 章. SCPI 命令参考

SCPI- Standard Commands for Programmable Instruments (可程控仪器标准命令) 是美瑞克采用一种用于测试仪器的通用命令集。它由安捷伦根据IEEE488.2 扩展开发, 广泛用于测试设备中。

简要说明:

仪器指令集只描述仪器接受或发送的实际字符。

指令字符都是 ASCII 字符

指令结束必须有指令结束标识: 一条指令结束的标识符, 无此符仪器不解析指令。

默认结束标识为回车符NL、打印控制符 (\n)、十进制 (10)、十六进制 (0x0A)。

## 11.1. DISPlay 显示子系统

DISPlay子系统命令集主要用于设定仪器的显示页面。可以查询当前的页面。

**命令语法:** DISPlay:PAGE <页面编号>

<页面编号>具体如下:

- 1 设定显示页面至测量显示页面(TestPage)
- 2 设定显示页面至测量设置页面(MeasSettings)
- 3 设定显示页面至系统设置页面(SysSettings)
- 4 设定显示页面至文件存储页面(File)

例: 发送>DISPlay:PAGE 2 <NL>

表示切换到测量设置页面

**命令语法:** DISPlay:PAGE?

发送>DISPlay:PAGE?<NL>

返回>1<NL>

## 11.2 FUNCtion 子系统

### 1. FUNCtion:RANG

FUNCtion:RANG 主要用来设置和查询测量量程。

**命令语法:** FUNCtion:RANG <量程号>

参数<量程号>具体如下:

0: 自动量程

2: 20m 欧

3: 200m 欧

4: 2欧

5: 20欧

6: 200欧

7: 2k欧

8: 20k欧

9: 200k欧

例: 发送>FUNCtion:RANG 2 <NL>

表示切换到量程 2

**命令语法:** FUNCtion:RANG?

发送>FUNCTION:RANG?<NL>

返回>2<NL>

## 2. FUNCTION:RATE

FUNCTION:RATE 用来设置测量速度

**命令语法:** FUNCTION:RATE <速度编号>

<速度编号>具体如下:

0 慢速(SLOW)

1 中速(MED)

2 快速(FAST)

发送>FUNCTION:RATE 0 <NL>

表示设置测量速度为慢速

**查询语法:** FUNCTION:RATE?

发送>FUNCTION:RATE?

返回>0<NL>

## 3. FUNCTION:TYPE

FUNCTION:TYPE 主要用来设置测量类型

**命令语法:** FUNCTION:TYPE <类型编号>

<类型编号>具体如下:

0 电阻测量(R)

1 温度测量(T)

发送>FUNCTION:TYPE0<NL>

表示设置测量类型为电阻(R)

**查询语法:** FUNCTION:TYPE?

发送>FUNCTION:TYPE?

返回>0<NL>

## 4. FUNCTION:TC

FUNCTION TC 主要用来设置温度补偿开关

**命令语法:** FUNCTION:TC <开关编号>

<开关编号>具体如下:

0 关闭(OFF)

1 开启(ON)

发送>FUNCTION:TC1<NL>

表示开启温度补偿功能

**查询语法:** FUNCTION:TC?

发送>FUNCTION:TC?

返回>0<NL>

## 5. FUNCTION:TC:COEFFICIENT

FUNCTION:TC:COEFFICIENT主要用来设置温度补偿系数

**命令语法:** FUNCTION:TC:COEFFICIENT <float>

发送FUNCTION:TC:COEFFICIENT 0.393<NL>

表示设置温度补偿系数为 0.393%

**查询语法:** FUNCtion:TC:COEFFicient?

发送>FUNCtion:TC:COEFFicient?

响应>0.393<NL>

#### 6. FUNCtion:TC:REFErence

FUNCtion:TC:REFErence 主要用来设置补偿温度参考值。

**命令语法:** FUNCtion:TC:REFErence <float>

发送>FUNCtion:TC:REFErence 25 <NL>

表示设置补偿温度参考值为 25 度

**查询语法:** FUNCtion:TC:REFErence?

发送>FUNCtion:TC:REFErence?<NL>

响应>25<NL>

#### 7. MEASDisp:STAT

MEASDisp:STAT用来设置前端或后端测量。

**命令语法:** MEASDisp:STAT <类型编号>

<类型编号>具体如下:

0 前端(Front)

1 后端(Rear)

发送>MEASDisp:STAT 0<NL>

表示设置前端测量

**查询语法:** MEASDisp:STAT?

发送>MEASDisp:STAT?

返回>0<NL>

#### 8. CHParator:CH#:STAT

CHParator:CH#:STAT 用来关闭或开启相应通道。

**命令语法:** CHParator:CH#:STAT <开关编号>

<开关编号>具体如下:

0 关闭(OFF)

1 开启(ON)

发送>CHParator:CHO:STAT 0<NL>

表示关闭CHO通道

**查询语法:** CHParator:CH#:STAT?

发送>CHParator:CHO:STAT?

返回>0<NL>

## 11.3 TRIGger 子系统

TRIGger 子系统主要是用来触发测量及查询触发源。

## 1. TRIGger: SOURce

TRIGger: SOURce 主要用来设置和查询触发源。

**命令语法:** TRIGger: SOURce <触发源编号>

<触发源编号>具体如下:

- 0 内部 (IN)
- 1 手动 (MAN)
- 2 远程 (BUS)
- 3 外部 (EXT)

发送>TRIGger: SOURce 0<NL>

表示设置内部触发

**查询语法:** TRIGger: SOURce?

发送>TRIGger: SOURce? <NL>

响应>0<NL>

## 2. TRIGger: EDGE

主要用来设置和查询触发边沿

**命令语法:** TRIGger: EDGE <触发沿编号 >

<触发沿编号>具体如下:

- 0 下降沿触发 (Falling)
- 1 上升沿触发 (Rising)

发送>TRIGger: EDGE 0<NL>

表示设置下降沿触发

**查询语法:** TRIGger: EDGE?

发送>TRIGger: EDGE? <NL>

响应>0<NL>

# 11.4 COMPArator 子系统

COMPArator 子系统主要用来设置和查询比较器设置。

## 1. COMPArator: STAT

COMPArator: STAT 主要用来关闭或开启比较器

**命令语法:** COMPArator: STAT <开关编号>

<开关编号>具体如下:

- 0 关闭 (OFF)
- 1 开启 (ON)

发送>COMPArator: STAT 0<NL>

表示关闭比较器

**查询语法:** COMPArator: STAT?

发送>COMPArator: STAT? <NL>

响应>0<NL>

## 2. COMPArator:MODE

COMPArator:MODE 主要用来设置和查询比较模式

**命令语法:** COMPArator:MODE <比较模式编号 >

<比较模式 编号>具体如下:

0 直读值 (SEQ)

1 绝对值 (ABS)

2 相对值 (PER)

发送>COMPArator:MODE 0<NL>

表示设置比较模式为直读值

**查询语法:** COMPArator:MODE?

发送>COMPArator:MODE? <NL>

响应>0<NL>

## 3. COMPArator:NOMInal

COMPArator:NOMInal 主要用来设置比较器标称值

**命令语法:** COMPArator:NOMInal <float>

发送>COMPArator:NOMInal 5000<NL>

表示设置比较器标称值为 5000

**查询语法:** COMPArator:NOMInal?

发送>COMPArator:NOMInal? <NL>

响应>5000 <NL>

## 4. COMPArator:BIN#:LOWEr

COMPArator:BIN #:LOWEr 设置相应通道的下限值。

**命令语法:** COMPArator:BIN#:LOWEr <float>

发送>COMPArator:BIN5:LOWEr 1000<NL>

表示设置比较器档 6 的下限值为 1000

**查询语法:** COMPArator:BIN#:LOWEr?

发送>COMPArator:BIN5:LOWEr?<NL>

响应>1000 <NL>

## 5. COMPArator:BIN#:UPPEr

COMPArator:BIN #:UPPEr 设置相应通道的上限值。

**命令语法:** COMPArator:BIN#:UPPEr <float>

发送>COMPArator:BIN5:UPPEr 1100<NL>

表示设置比较器档 6 的上限值为 1100

**查询语法：** COMPArator:BIN#:UPPEr?  
发送>COMPArator:BIN5:UPPEr?<NL>  
响应>1100 <NL>

## 11.5 SYSTem 子系统

SYSTem 子系统主要用来进行系统参数设置和查询。

### 1. SYSTem:LANGUage

SYSTem:LANGUage 主要用来进行语言设置和查询

**命令语法：** SYSTem:LANGUage <语言编号>

<语言编号>具体如下：

0 英语(English)

1 中文(Chinese)

发送>SYSTem:LANGUage 0 <NL>

表示系统语言设置为英语

**查询语法：** SYSTem:LANGUage?

发送>SYSTem:LANGUage? <NL>

响应>1<NL>

### 2. SYSTem:KEYLighT

SYSTem:KEYLighT 主要用来进行按键背光设置和查询

**命令语法：** SYSTem:KEYLighT {0, 1, 2, 3, 4, 5, 6, 7, 8}

发送>SYSTem:KEYLighT 3 <NL>

表示设置按键背光为 3

**查询语法：** SYSTem:KEYLighT?

发送>SYSTem:KEYLighT? <NL>

响应>8<NL>

### 3. SYSTem:LCDLighT

SYSTem:LCDLighT 主要用来进行 LCD 背光设置和查询

**命令语法：** SYSTem:LCDLighT {0, 1, 2, 3, 4, 5, 6, 7, 8}

发送>SYSTem:LCDLighT 3 <NL>

表示设置 LCD 背光为 3

**查询语法：** SYSTem:LCDLighT?

发送>SYSTem:LCDLighT? <NL>

响应>8<NL>

### 4. SYSTem:BEEP

SYSTem:BEEP 主要用来进行讯响设置和查询

**命令语法:** SYSTem:BEEP <讯响编码 >

<讯响编号>具体如下:

- 0 关闭(OFF)
- 1 合格(GD)
- 2 不合格(NG)

发送>SYSTem:BEEP 0<NL>

表示关闭讯响

**查询语法:** SYSTem:BEEP?

发送>SYSTem:BEEP? <NL>

响应>0<NL>

## 11.6 CLEAR 子系统

CLEAR 主要用来校准测量

### 1. CLEAR:SHORT

CLEAR:SHORT 主要用来短接清零校准

**命令语法:** CLEAR:SHORT

发送>CLEAR:SHORT <NL>

注意: 发送命令前需要短接测试夹。

校准完成显示 “\*\*Short ClearPass”

## 11.7 FETCH

FETCH 用来获得数据或查询获得数据设置。

### 1. FETCH:AUTO

FETCH:AUTO 用来设置自动获得数据 **命令语法:**

FETCH:AUTO <开关编号>

<开关编号>具体如下:

- 0 关闭(OFF)
- 1 开启(ON)

发送>FETCH:AUTO 0<NL>

表示关闭自动获得数据

**查询语法:** FETCH:AUTO?

发送>FETCH:AUTO? <NL>

响应>{0:关闭自动获得数据,1:开启自动获得数据}

### 2. FETCH?

FETCH? 用来手动获得数据

**命令语法:** FETCH?

发送>FETCH? <NL>

表示设置手动获得数据

## 11.8 \*IDN 子系统

\*IDN? 主要用来查询系统信息。

**命令语法:** \*IDN?

发送>\*IDN?

响应><Manufacture>, <MODEL>, <SN>, <Revision>

## 11.9 FILE

FILE 主要用来进行文件操作

### 1. FILE:NEW

FILE:NEW 用来创建新文件。

创建前需要把窗口切换到 File窗口

**命令语法:** FILE:NEW 'Filename'

发送>FILE:NEW 'A'<NL>

表示创建名字为 A 的文件

### 2. FILE:SAVE

FILE:SAVE 用来保存文件。

**命令语法:** FILE:SAVE 'Filename'

发送>FILE:SAVE 'A'<NL>

表示保存名字为 A 的文件

## 12.1 技术指标

下列数据在以下条件下测得：

温度条件：18°C~28°C

湿度条件：65% R.H.

零值调整：测试前短路清零

预热时间：>30 分钟

校准时间：12 个月

测试电流准确度： 10 %

RK2517-4/8/16：

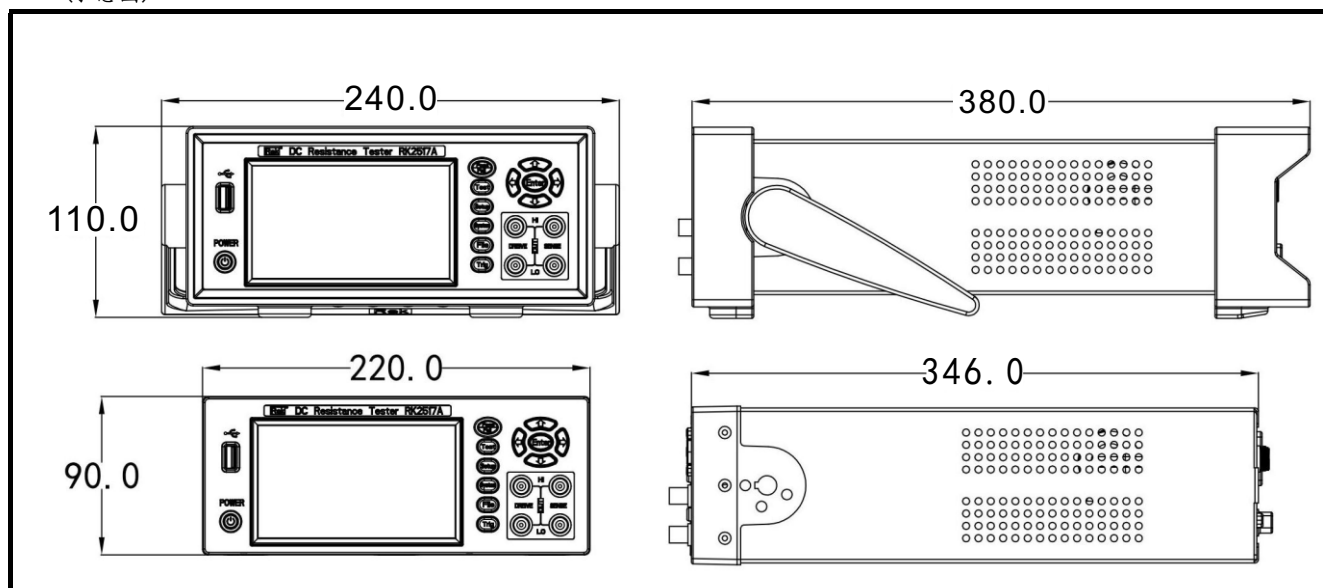
量 程		慢速、中 速最大显示	分辨率	快速	中速	慢速	测试电流	测试端开 路电压
0	20mΩ	20.0000mΩ	10μΩ	0.5%±5字	0.2%±5字	0.1%±3字	300mA	<1V
1	200mΩ	200.000mΩ	10μΩ	0.5%±5字	0.1%±3字	0.05%±2字	300mA	<1V
2	2Ω	2.00000Ω	100μΩ	0.5%±5字	0.1%±3字	0.05%±2字	100mA	<1V
3	20Ω	20.0000Ω	1mΩ	0.5%±5字	0.1%±3字	0.05%±2字	10mA	<1V
4	200Ω	200.000Ω	10mΩ	0.5%±5字	0.1%±3字	0.05%±2字	1mA	<5V
5	2kΩ	2000.00Ω	100mΩ	0.5%±5字	0.1%±3字	0.05%±2字	1mA	<5V
6	20kΩ	20.0000KΩ	1Ω	0.5%±5字	0.1%±3字	0.05%±5字	100uA	<5V
7	200kΩ	200.000KΩ	10Ω	无	0.1%±5字	0.05%±5字	100uA	<5V

## 12.2 一般规格

型号	RK2517-4	RK2517-8	RK2517-16
<b>电阻测量</b>			
测量范围	10Ω - 200KΩ		
测量精度	最高精度0.05%		
扫描路数	4路	8路	16路
最大测试电流	500mA		
<b>显示</b>			
显示器	24位色分辨率480*272的真彩IPS LCD液晶屏 5寸		
读数位数	五位数字显示		
<b>测量功能</b>			
电阻测量时间	快速： 30次/ S 中速： 19次/ S慢速： 13次/ S		
测试端配置	四端		
测量模式	顺序扫描		
测试参数保存	5组		
<b>温度测量</b>			
测量参数	温度补偿 温度传感器： DS18B20 精度0.5℃		
显示范围	- 10℃- 85℃		
<b>比较器</b>			
信号输出	HI/ PASS/ LO		
讯响	合格/不合格/关闭		
极限设置方式	绝对值上/下限； 百分比上/下限+标称值		
<b>其他参数</b>			
接口	USB HOST/ USB DEVICE/RS 232 / HANDLER/ RS 485		
工作环境	温度0℃- 40℃湿度 < 80 RH		
(尺寸DxWxH)	346*220*90mm		
重量	3.8KG		
配件	电源线RK00001、RS232通讯电缆RK00118、USB转方口连接线RK00006、四端测试电缆RK00033、温度探头RK00034、36P公头、螺丝刀、16P母座		
选配件	RK00070 串口选件LAN网口 RK00031 USB转RS485母串口线工业级 连接线1.5米长		

## 12.3 外形尺寸

(示意图)



# 第 13 章 维护和服务

## 13.1 关于校正



注意

---

重要事项：为了确保测量仪器在规定的精度范围内获得正确的测量结果，需要定期对仪器进行校正。

---

校正周期内因客户的使用状况或环境等而异。建议根据客户的使用状况或环境确定校正周期。并委托美瑞克电子公司定期校正。

## 13.2 包装与运输

运输本仪器时，请使用送货时的包装材料。仪器在运输过程中应小心轻放、防潮、防淋。返修时，请用运输时不会破损的包装，同时写明故障原因，对于运输所造成的破损我们不予保修。

## 13.3 贮存

仪器贮存在环境温度为 $-10^{\circ}\text{C}\sim 50^{\circ}\text{C}$ ，相对湿度不大于90%的通风室内、空气中不应含有腐蚀测量仪的有害杂质。

## 13.4 清洁

为了防止电击危险，在清洗前请将电源线拔下。请使用干净柔软的布蘸少许清水或中性洗涤剂轻轻擦拭外壳和面板。不可清洗仪器内部。



注意

---

不能使用溶剂（酒精、汽油、丙酮、甲酮、稀释剂以及含油类的洗涤剂），对仪器进行清洗。

---

## 13.5 关于废弃

废弃本仪器与选件时，请按照各地区的规定进行处理。



使用浏览器扫一扫

关注 **Rek**<sup>®</sup> 深圳市美瑞克电子科技有限公司官方网站

体验更多优惠 更多服务

深圳市美瑞克电子科技有限公司

地 址: 深圳市龙岗区南湾街道布澜路31号  
李朗国际珠宝产业园B7栋西12楼(西7号专梯)

技术部: ( 0 ) 13924600220

电 话: 0755 -28604516(售后专线)  
0755 -83806889

[http : // www.chinarek.com](http://www.chinarek.com)

全国服务热线:400-876-9388